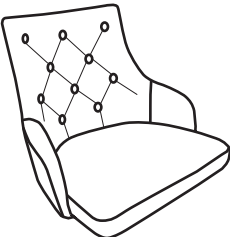





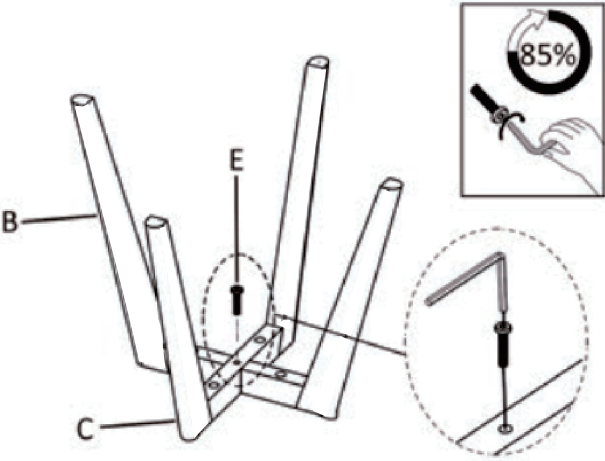


CADEIRÃO SUPERIOR

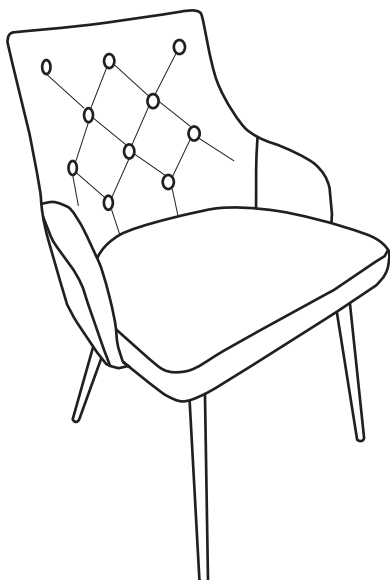
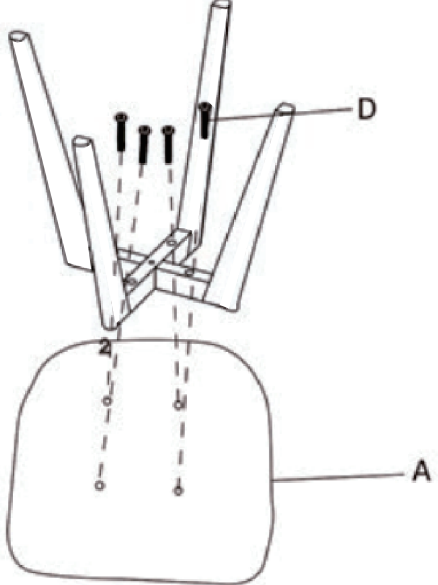
Manual de Montagem

Ax1 	Bx1 	Cx1 
Dx4  M6x45mm X4	Ex1  M6x30mm X1	Fx1 

①



②



IDEIA HOME DESIGN

DECORE A SUA CASA

Atenção:

Os parafusos devem de ser todos ajustados primeiro, só deverá apertar os mesmos na totalidade quando o artigo está totalmente montado.

Para qualquer esclarecimento, contacte-nos:
ola@ideiahomedesign.pt

www.ideiahomedesign.pt