

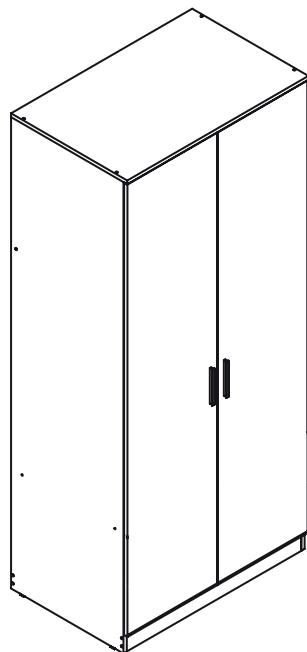


IDEIA HOME DESIGN

DECORE A SUA CASA

www.ideiahomedesign.pt

ROUPEIRO SOLAR | 2 PORTAS



Aviso para montagem e utilização:

- Coloque todas as peças numa superfície suave, como uma tapete, para evitar que alguma peça fique riscada;
- Preparar as peças que compõem o artigo;
- Reagrupar e contar as ferragens;
- Preparar as ferramentas necessárias;
- Preparar o local de montagem;
- Antes de iniciar, leia as instruções atentamente e siga-as passo a passo;
- Nunca forçar a montagem das várias partes do artigo;
- Não aperte todos os parafusos até que o artigo esteja completamente montado.
- Não colocar perto de fontes de calor;
- Não utilizar panos ou produtos de limpeza que possam riscar a superfície do móvel;
- Móvel apto para uso doméstico, para colocação no interior.

Garantia:

- 3 anos a partir da data da compra para clientes particulares;
- Esta garantia não cobre defeitos causados pela montagem incorreta ou mau trato/uso indevido;
- Para efeitos de troca ou devolução os artigos não podem ser montados e têm de estar devidamente embalados nas caixas originais com todas as peças e acessórios.

Apoio a cliente:

Se tiver alguma dificuldade na montagem ou caso o artigo tenha algum defeito de fabrico, deverá contactar-nos pelos seguintes meios, indicando o seu n.º de encomenda:

ola@ideiahomedesign.pt

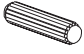












Tel.: 213 579 642 / Tlm.: 934 330 397

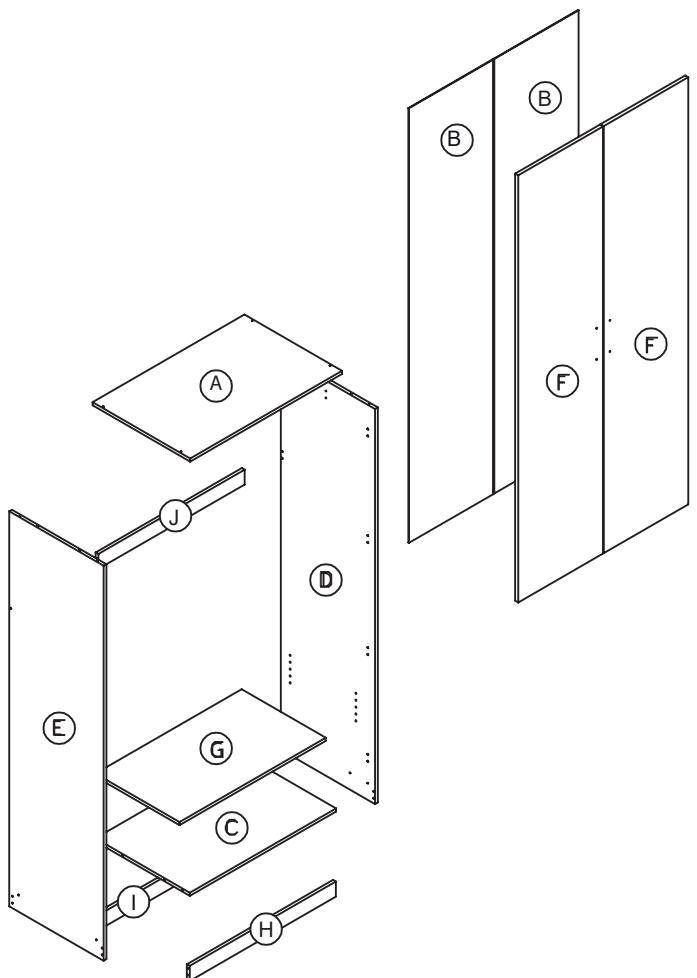
Horário 2.ª a 6.ª Feira (Dias úteis): 9h – 13h / 14h – 18h



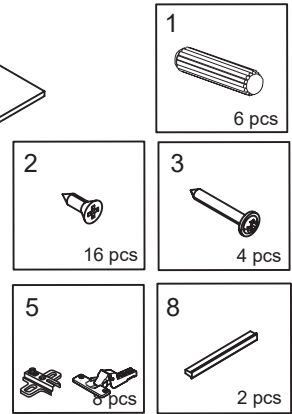
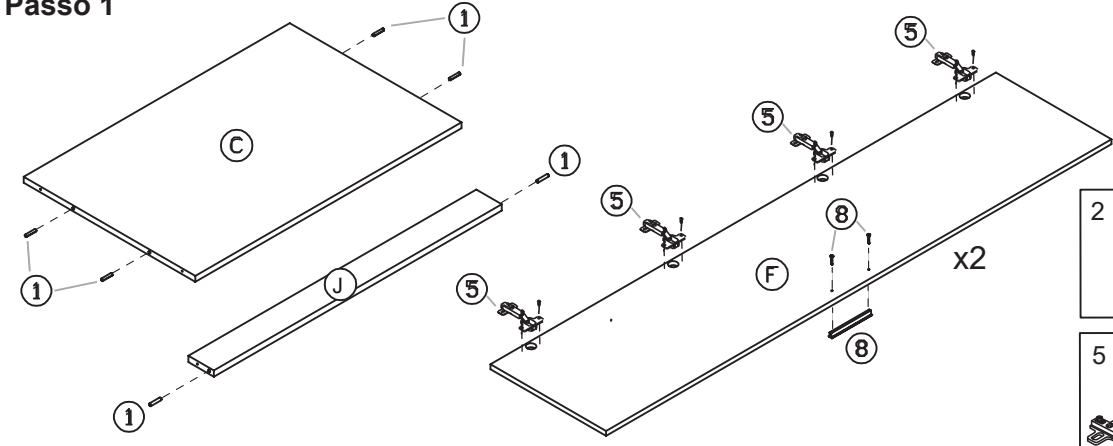
Manual de Montagem



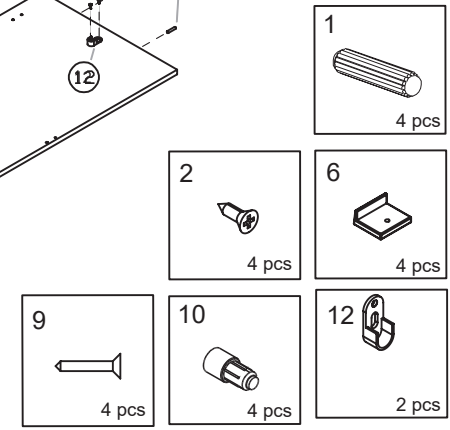
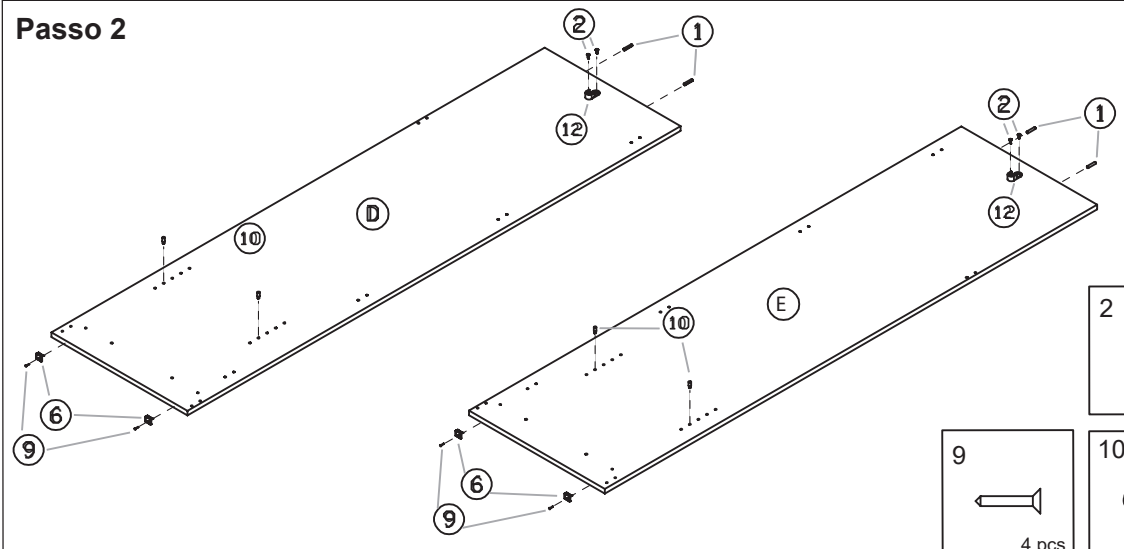
1  6 x 30mm 10 pcs	2  3.5 x 14mm 36 pcs	3  3.5 x 25mm 4 pcs	4  4 x 50mm 18 pcs	5  8 pcs	6  4 pcs	7  18mm 14 pcs	8  2 pcs	9  56 pcs	10  4 pcs	11  1 pcs	12  2 pcs	13  1 pcs
---	--	---	--	---	---	--	---	--	--	--	--	--



Passo 1

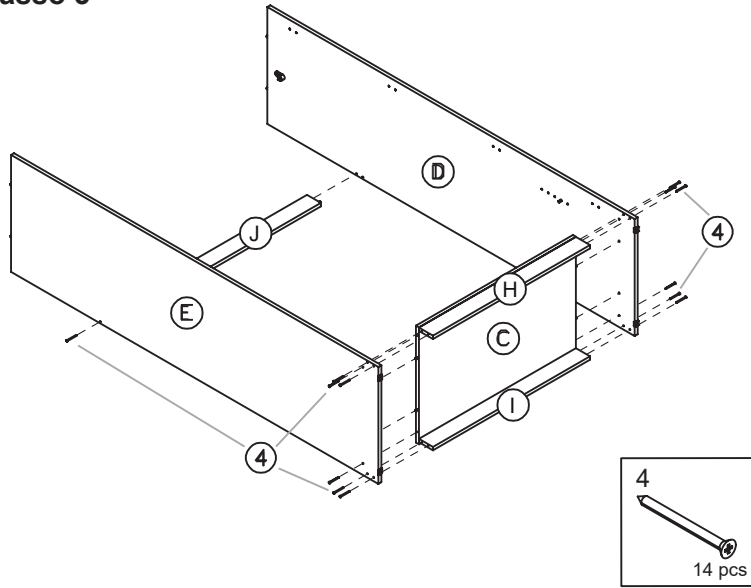


Passo 2

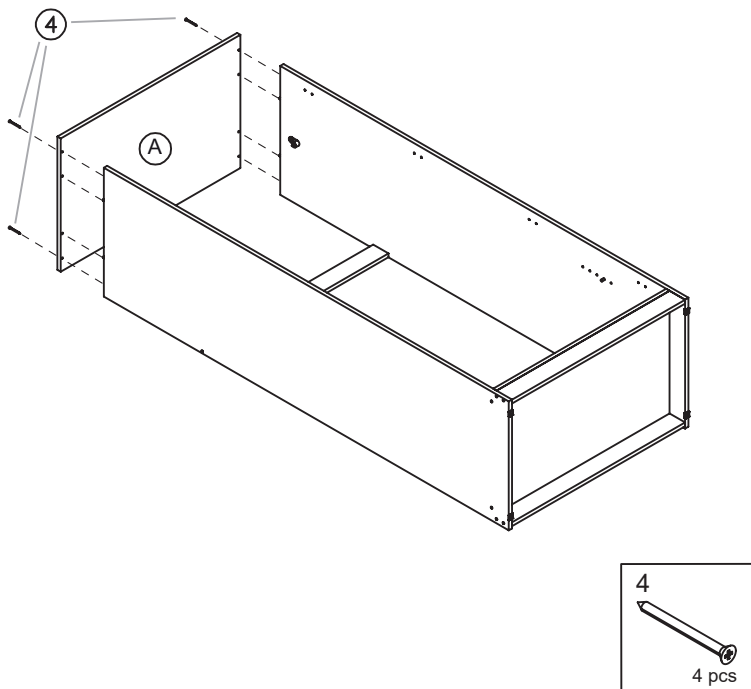


Manual de Instruções

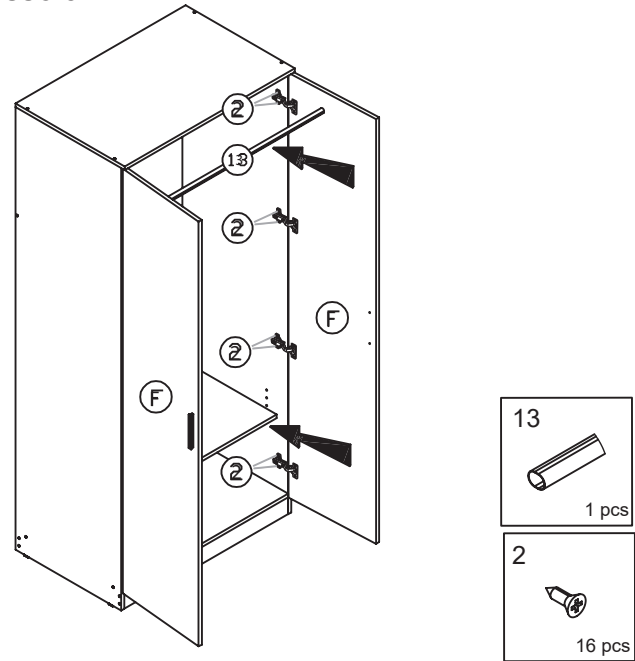
Passo 3



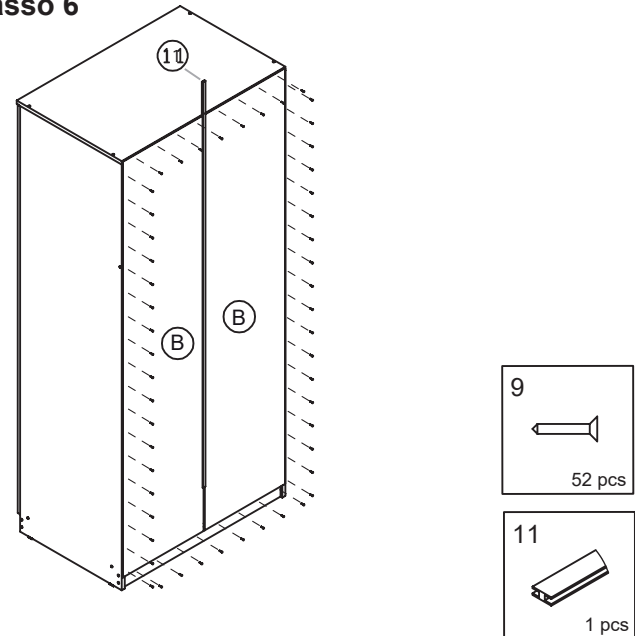
Passo 4



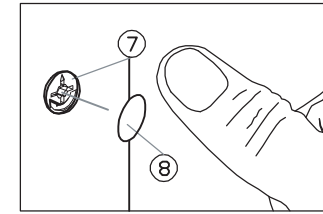
Passo 5



Passo 6



Passo 7



Cubra todas as cavilhas/porcas (7), com a tampa de papel fornecida, empurrando a tampa no orifício cavilhas/porcas.

