

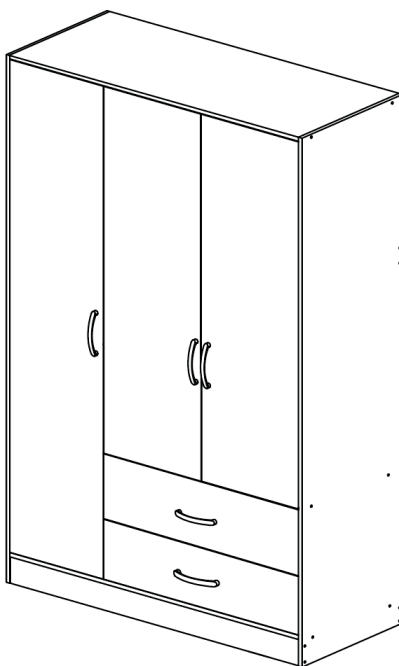


# IDEIA HOME DESIGN

DECORE A SUA CASA

[www.ideiahomedesign.pt](http://www.ideiahomedesign.pt)

## ROUPEIRO NEXUM | 3 Portas + 2 Gavetas



### Aviso para montagem e utilização:

- Coloque todas as peças numa superfície suave, como uma tapete, para evitar que alguma peça fique riscada;
- Preparar as peças que compõem o artigo;
- Reagrupar e contar as ferragens;
- Preparar as ferramentas necessárias;
- Preparar o local de montagem;
- Antes de iniciar, leia as instruções atentamente e siga-as passo a passo;
- Nunca forçar a montagem das várias partes do artigo;
- Não aperte todos os parafusos até que o artigo esteja completamente montado.
- Não colocar perto de fontes de calor;
- Não utilizar panos ou produtos de limpeza que possam riscar a superfície do móvel;
- Móvel apto para uso doméstico, para colocação no interior.

### Garantia:

- 3 anos a partir da data da compra para clientes particulares;
- Esta garantia não cobre defeitos causados pela montagem incorreta ou mau trato/uso indevido;
- Para efeitos de troca ou devolução os artigos não podem ser montados e têm de estar devidamente embalados nas caixas originais com todas as peças e acessórios.

### Apoio a cliente:

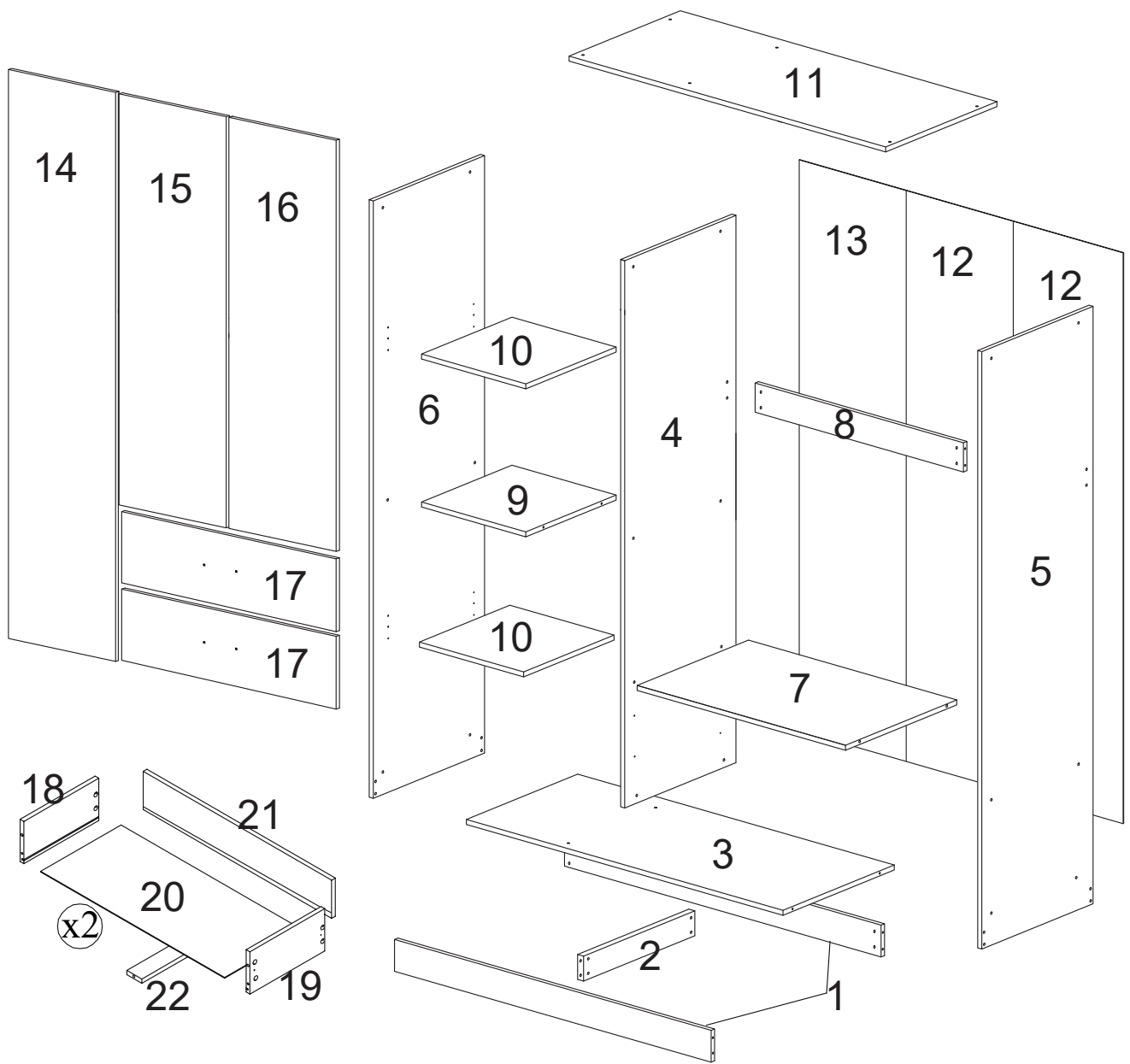
Se tiver alguma dificuldade na montagem ou caso o artigo tenha algum defeito de fabrico, deverá contactar-nos pelos seguintes meios, indicando o seu n.º de encomenda:


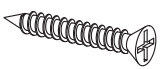
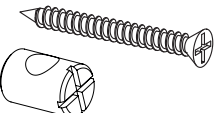
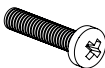
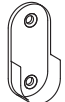
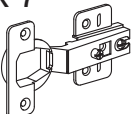
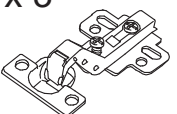
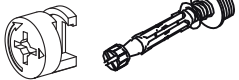

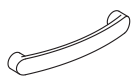

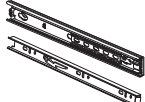
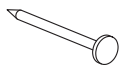
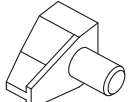
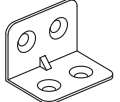
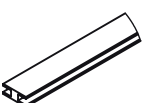


[ola@ideiahomedesign.pt](mailto:ola@ideiahomedesign.pt)

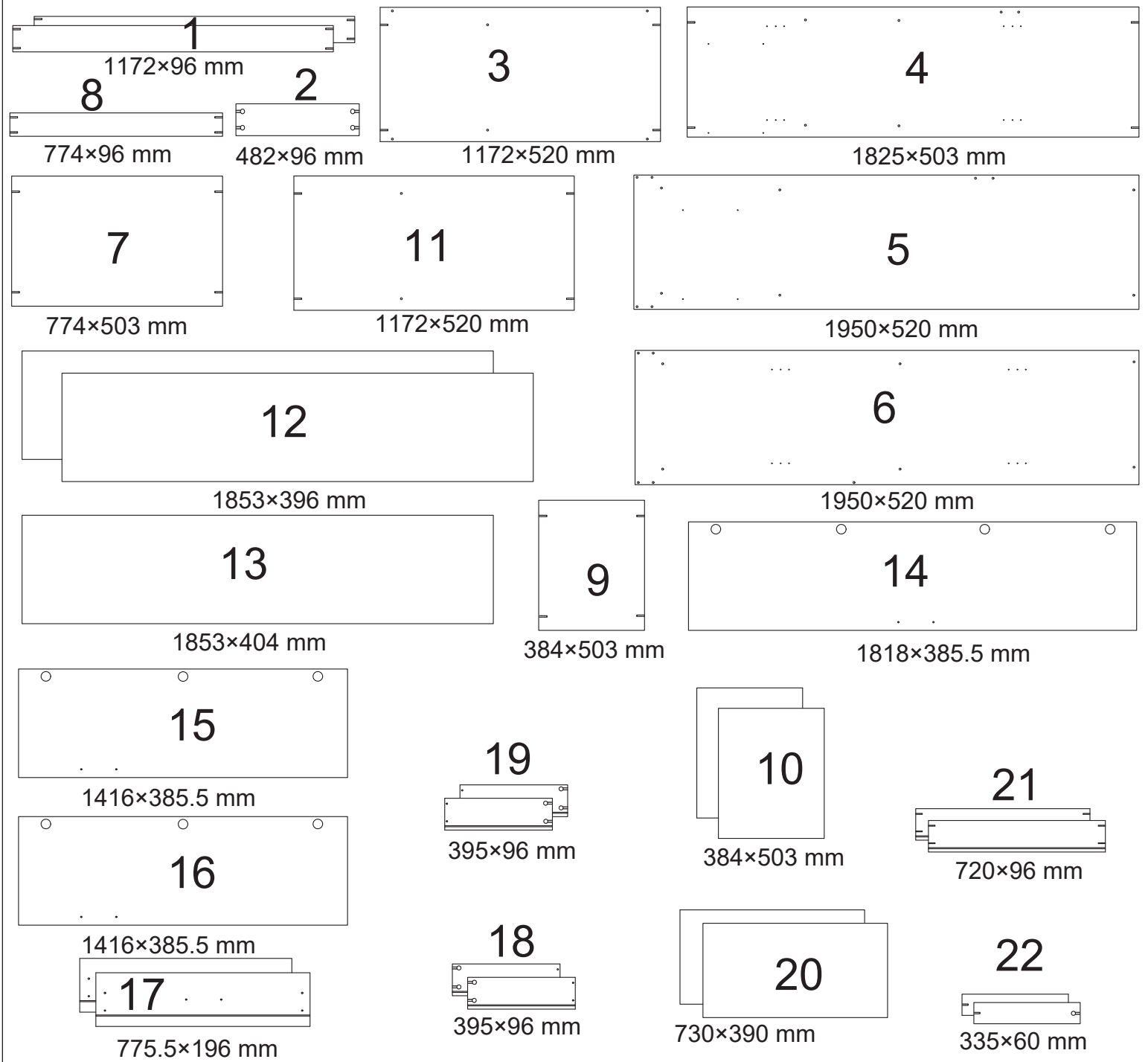
Tel.: 213 579 642 / Telem.: 934 330 397

Horário 2.ª a 6.ª Feira (Dias úteis): 9h – 13h / 14h – 18h





<b>A2 x 98</b>  14 mm	<b>A7 x 10</b>  35 mm	<b>A10 x 34</b>  50 mm	<b>A4 x 10</b>  20 mm	<b>P3 x 6</b> 
<b>E5 x 7</b>  Dobradiça (Direita)	<b>E6 x 3</b>  Dodradiça (Curva)	<b>F2 x 19</b>  	<b>H6 x 3</b>  350 mm	<b>H7 x 2</b>  200 mm
<b>L1 x 8</b>  15 mm	<b>M6 x 4 conjuntos</b> 	<b>N2 x 60 (+-3)</b> 	<b>Q4 x 8</b> 	<b>R1 x 1</b> 
<b>H2 x 1</b> 	<b>P1 x 1</b>  768 x 15 mm	<b>P2 x 2</b>  378 x 15 mm		



**1**

Instalar as calhas de correr de acordo com as posições das marcações dos furos!

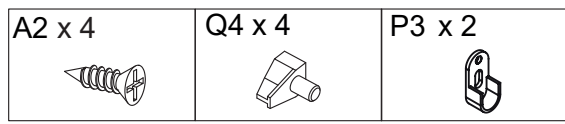
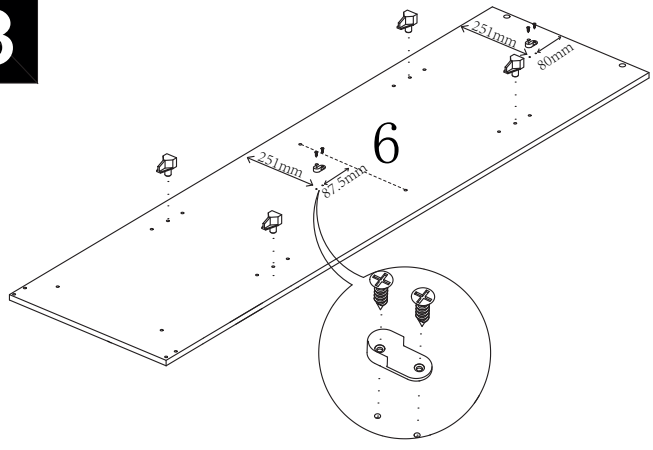
A2 x 6	P3 x 1	M6 x 2

**2**

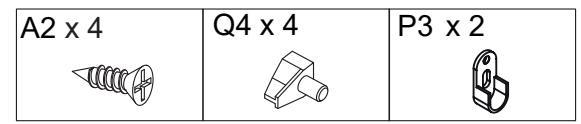
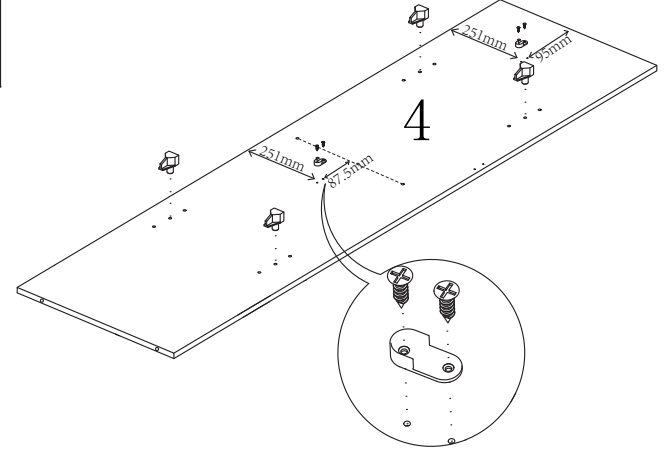
Instalar as calhas de correr de acordo com as posições das marcações dos furos!

A2 x 6	A10 x 4	P3 x 1	M6 x 2

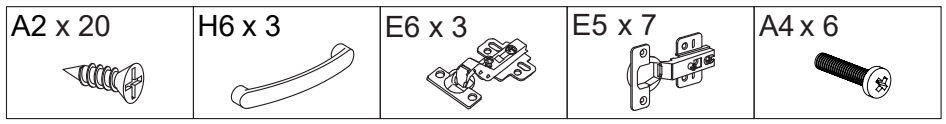
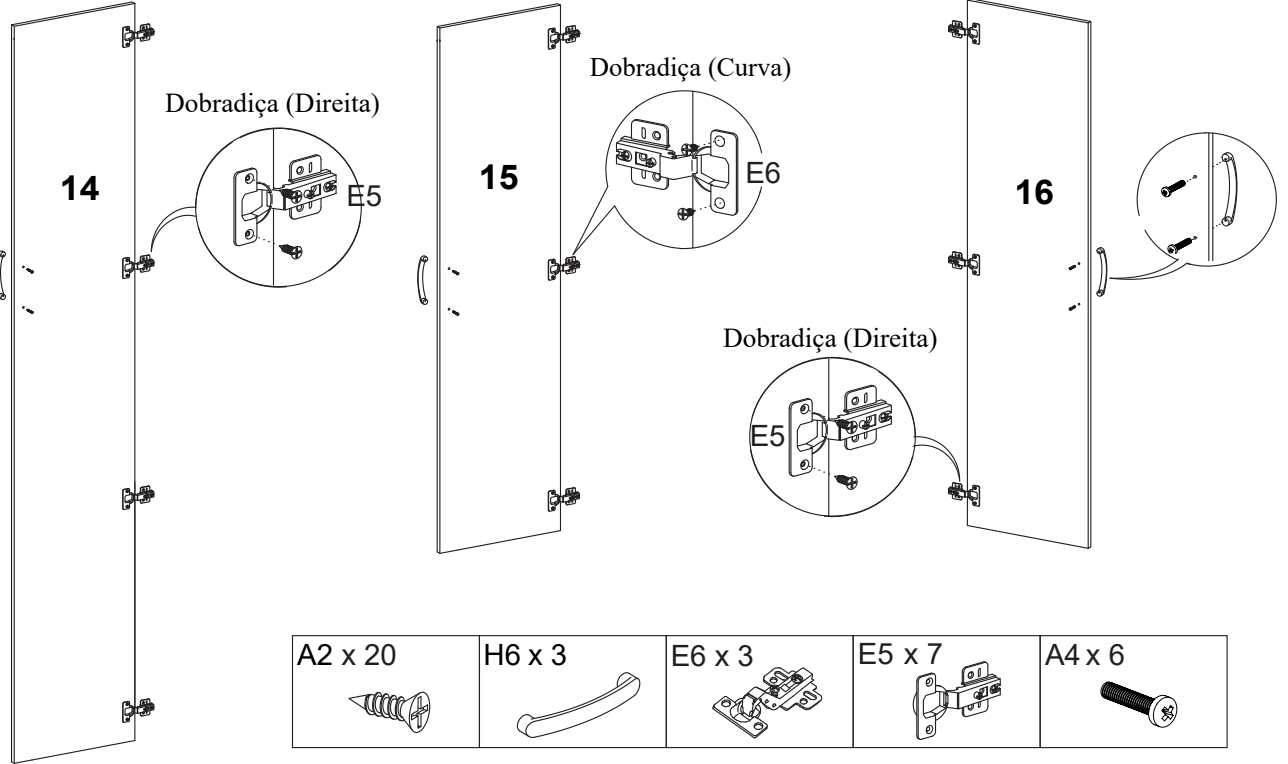
3



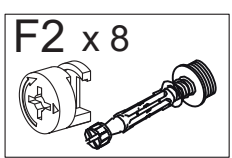
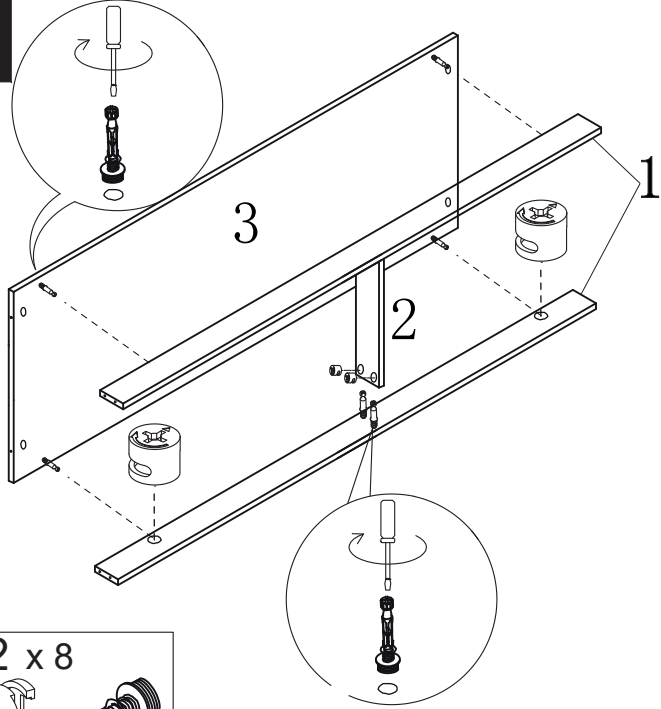
4



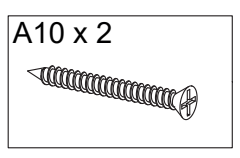
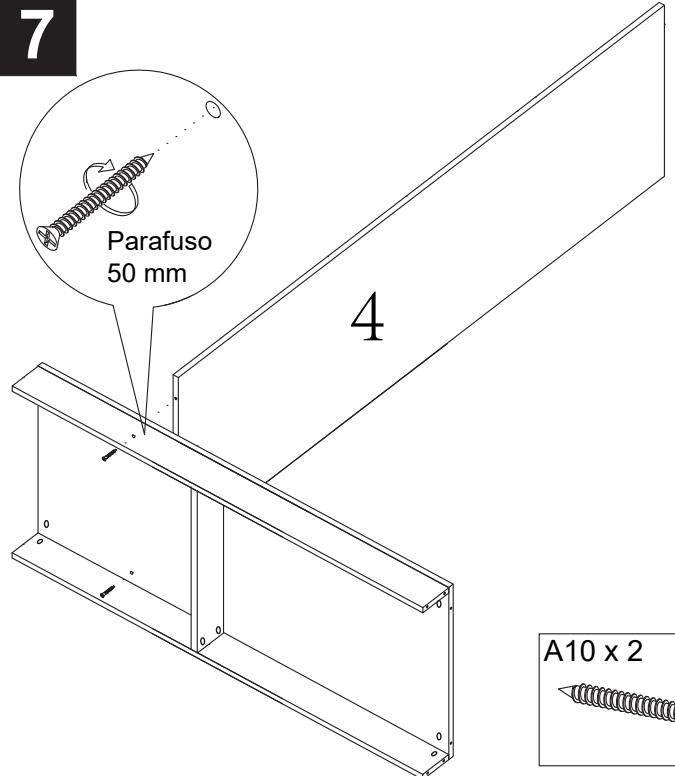
5

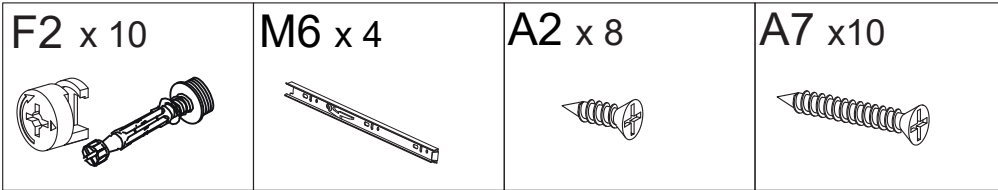
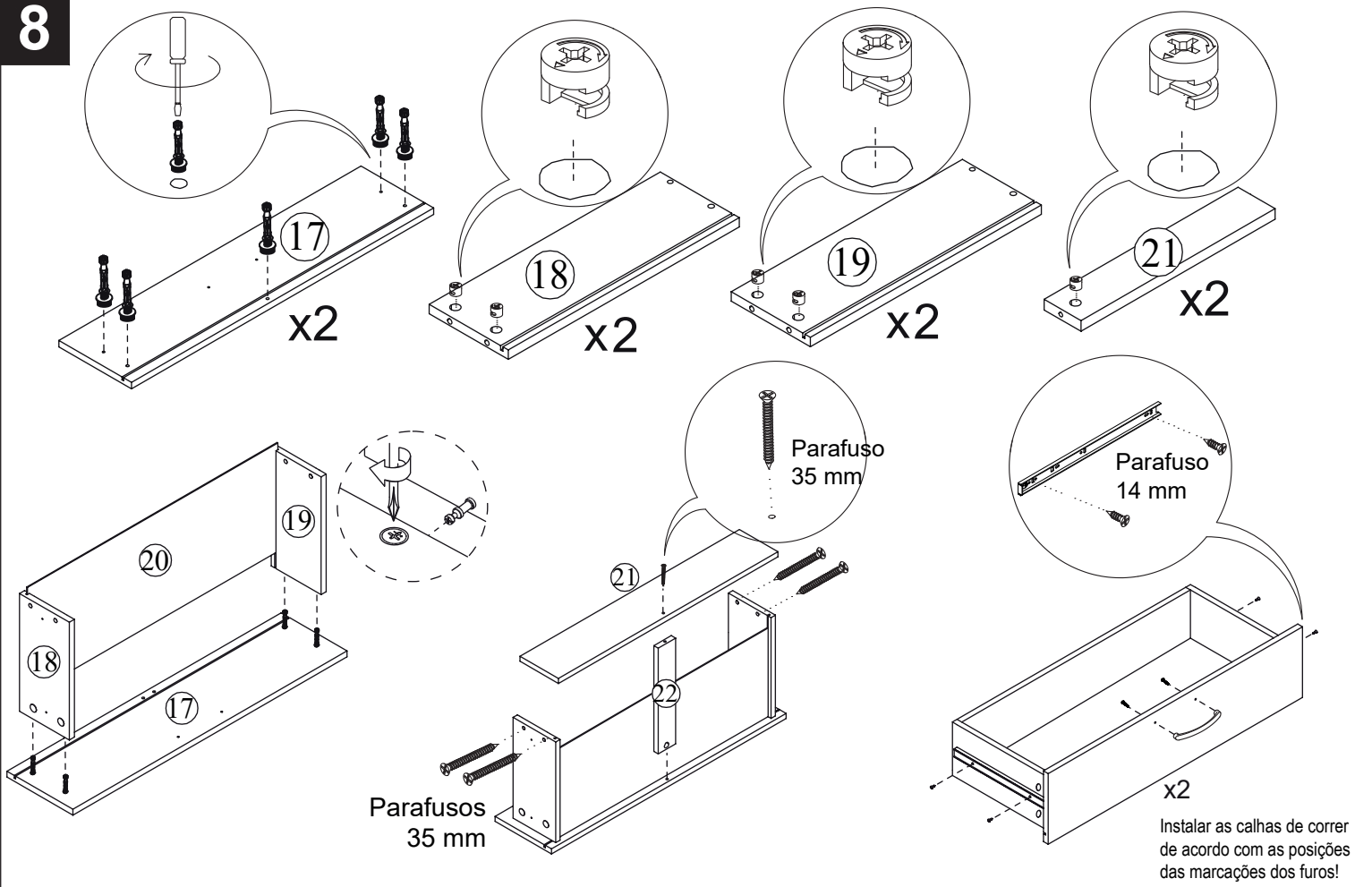
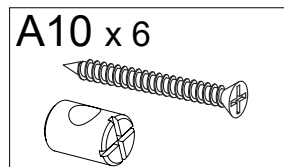
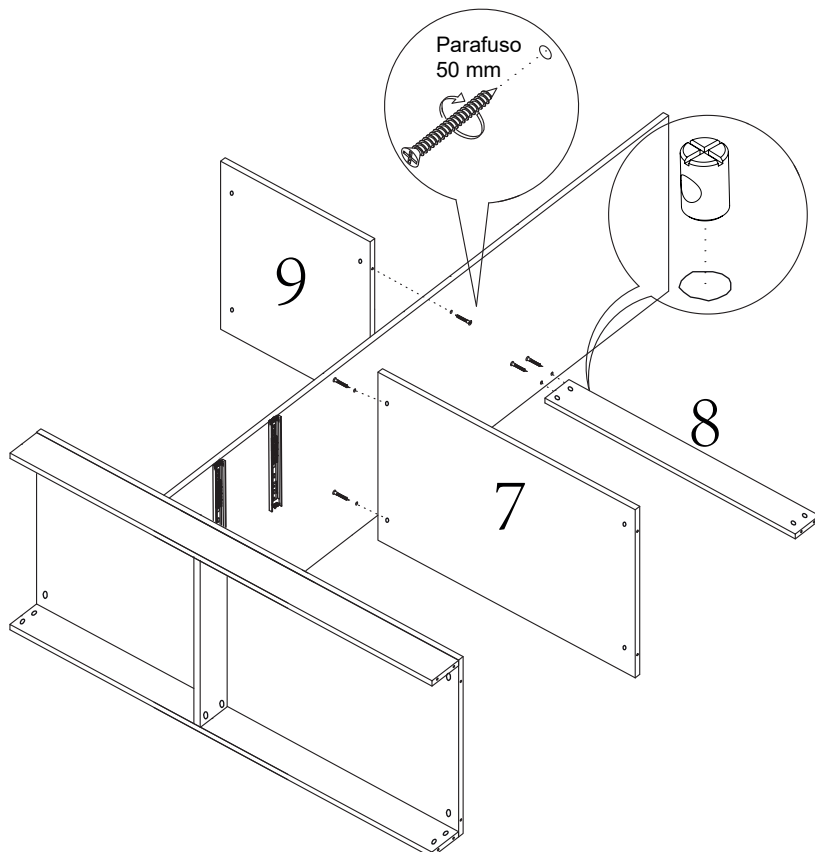


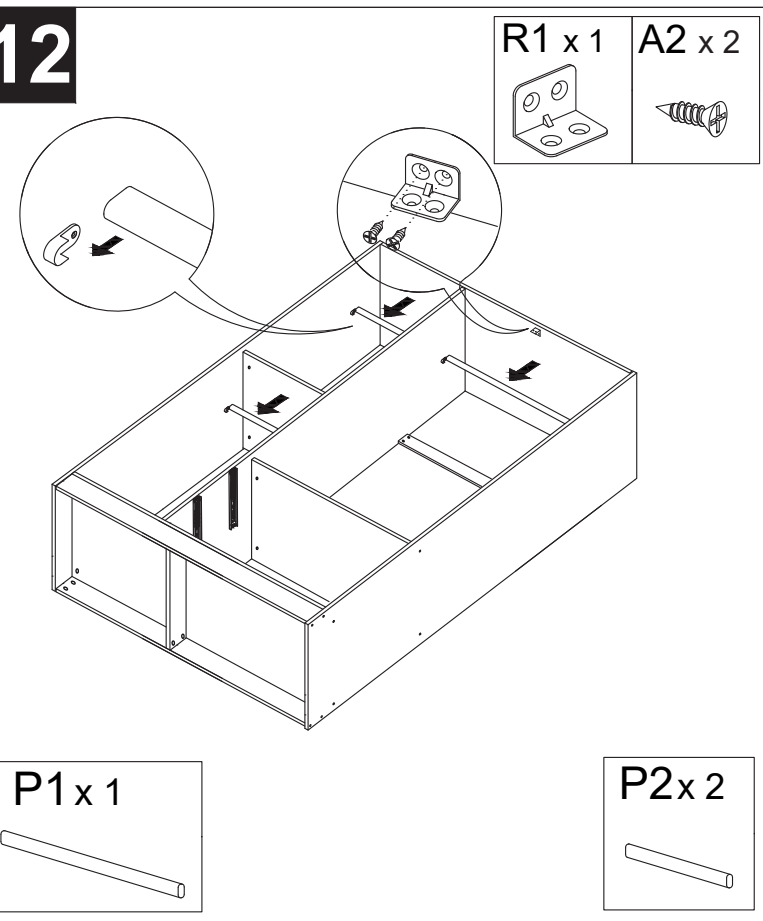
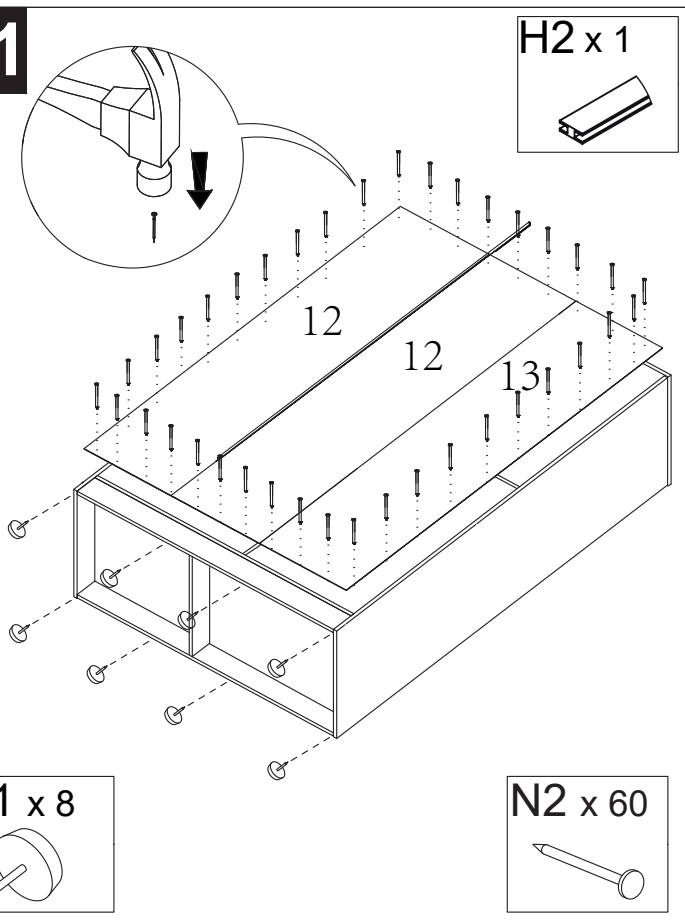
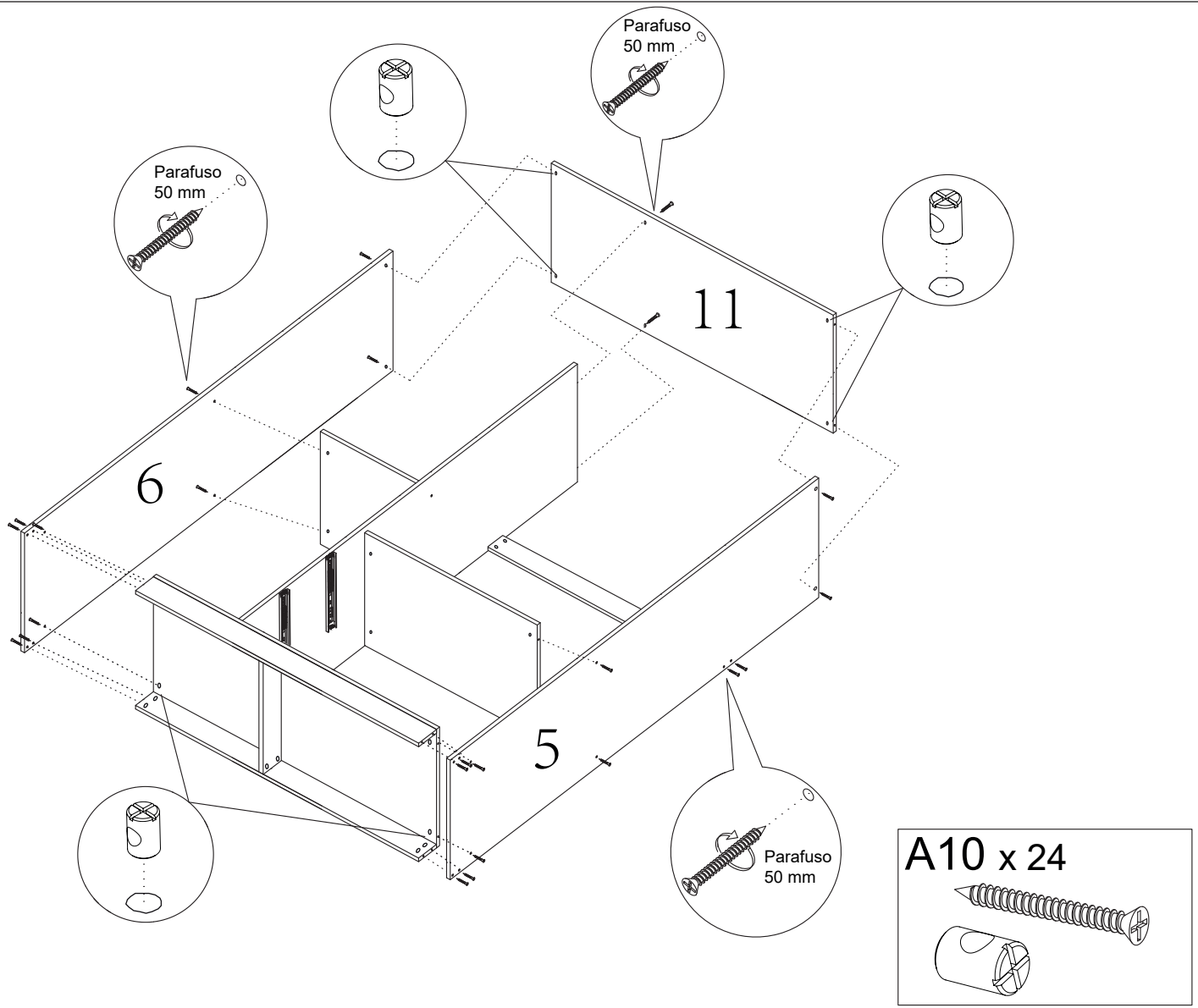
6



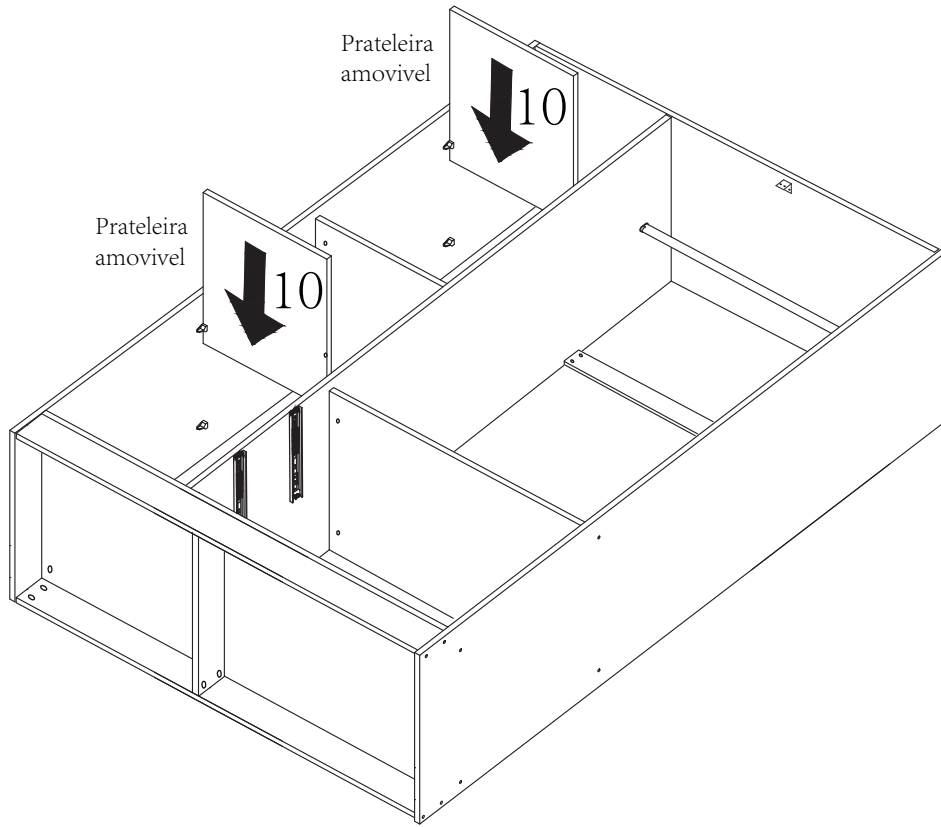
7



**8****9**



13

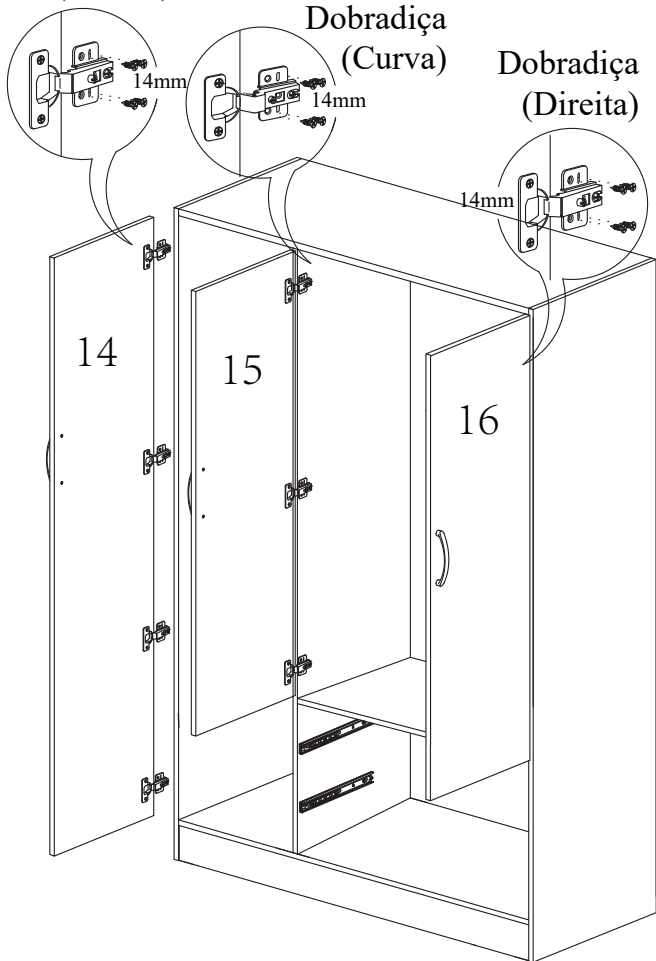


14

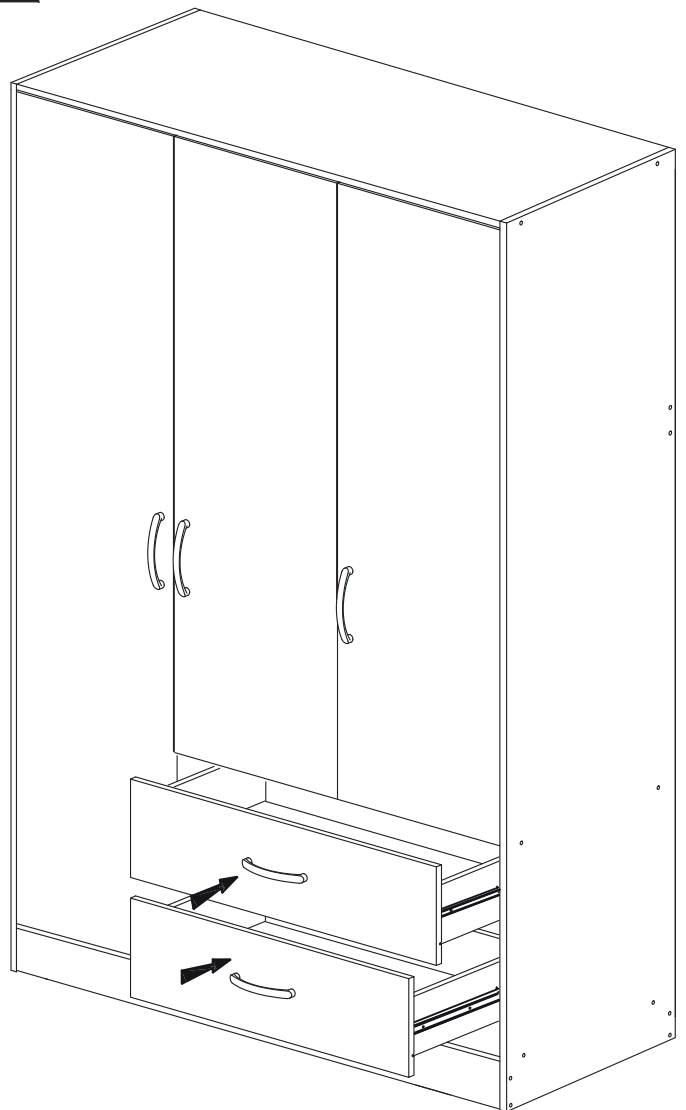
Dobradiça (Direita)

Dobradiça (Curva)

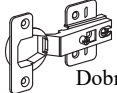
Dobradiça (Direita)



15

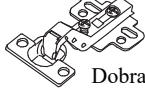


E5 x 7



Dobradiça (Direita)

E6 x 3



Dobradiça (Curva)

A2 x 20



14 mm