

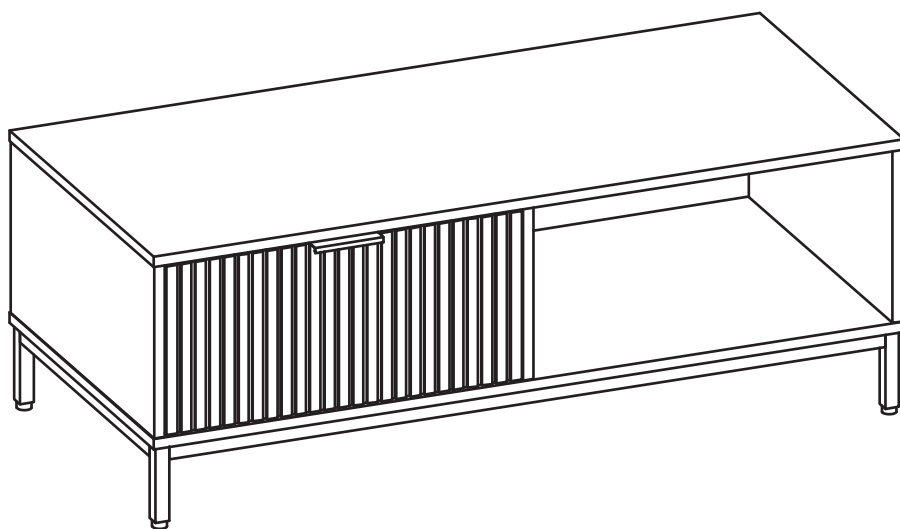


IDEIA HOME DESIGN

DECORE A SUA CASA

www.ideiahomedesign.pt

MESA DE CENTRO ACAPULCO



Aviso para montagem e utilização:

- Coloque todas as peças numa superfície suave, como uma tapete, para evitar que alguma peça fique riscada;
- Preparar as peças que compõem o artigo;
- Reagrupar e contar as ferragens;
- Preparar as ferramentas necessárias;
- Preparar o local de montagem;
- Antes de iniciar, leia as instruções atentamente e siga-as passo a passo;
- Nunca forçar a montagem das várias partes do artigo;
- Não aperte todos os parafusos até que o artigo esteja completamente montado.
- Não colocar perto de fontes de calor;
- Não utilizar panos ou produtos de limpeza que possam riscar a superfície do móvel;
- Móvel apto para uso doméstico, para colocação no interior.

Garantia:

- 3 anos a partir da data da compra para clientes particulares;
- Esta garantia não cobre defeitos causados pela montagem incorreta ou mau trato/uso indevido.

Apoio a cliente:

Se tiver alguma dificuldade na montagem ou caso o artigo tenha algum defeito de fabrico, deverá contactar-nos pelos seguintes meios, indicando o seu n.º de encomenda:

ola@ideiahomedesign.pt

Tel.: 213 579 642

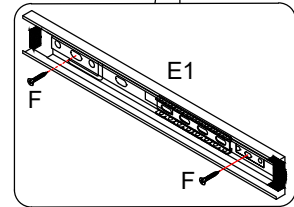
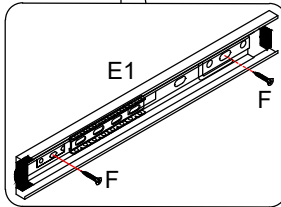
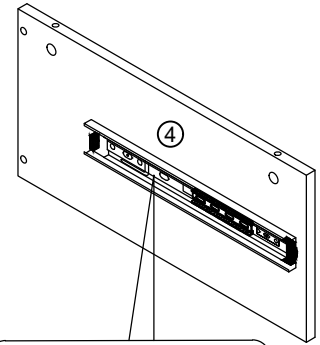
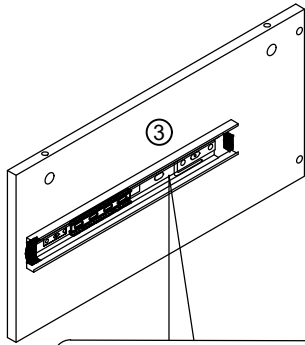
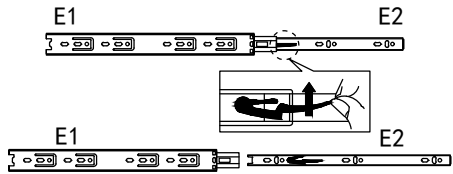
Telm.: 934 330 397


Horário 2.ª a 6.ª Feira (Dias úteis):

9h – 13h / 14h – 18h

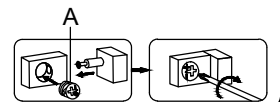
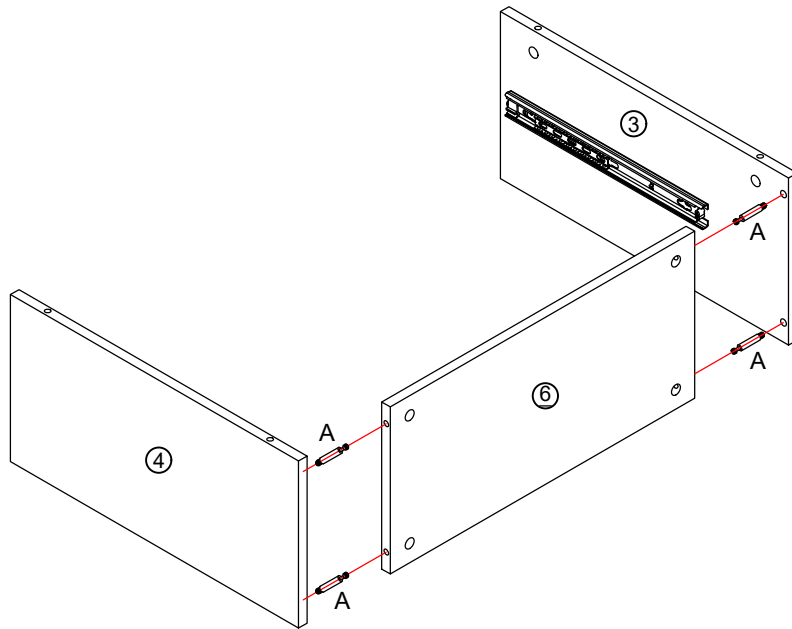


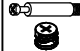
1



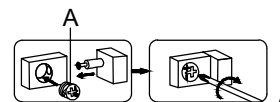
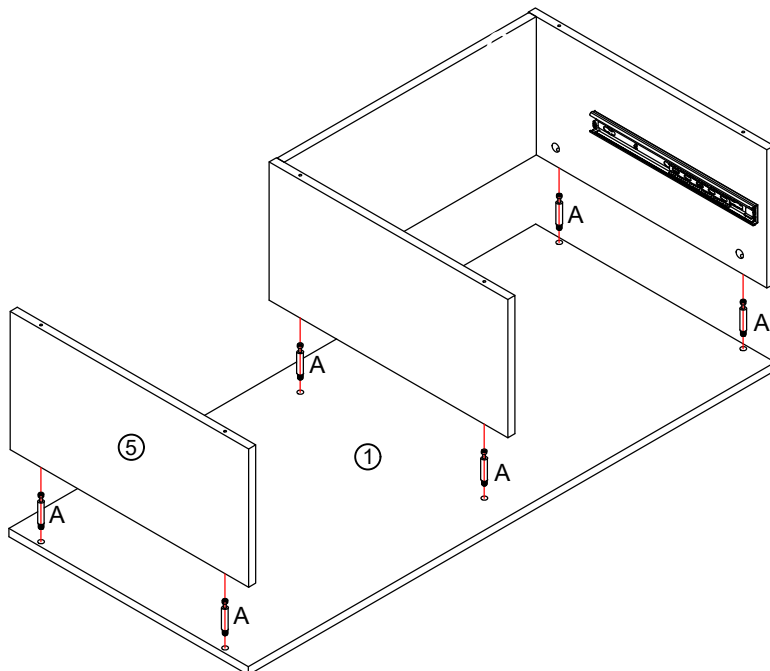
EX2  FX4

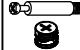
2



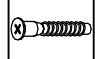
 AX4

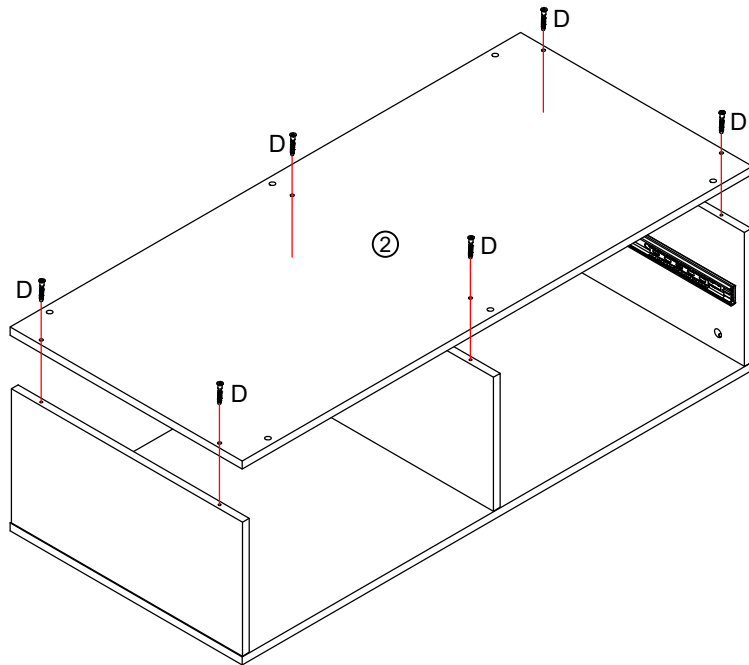
3



 AX6

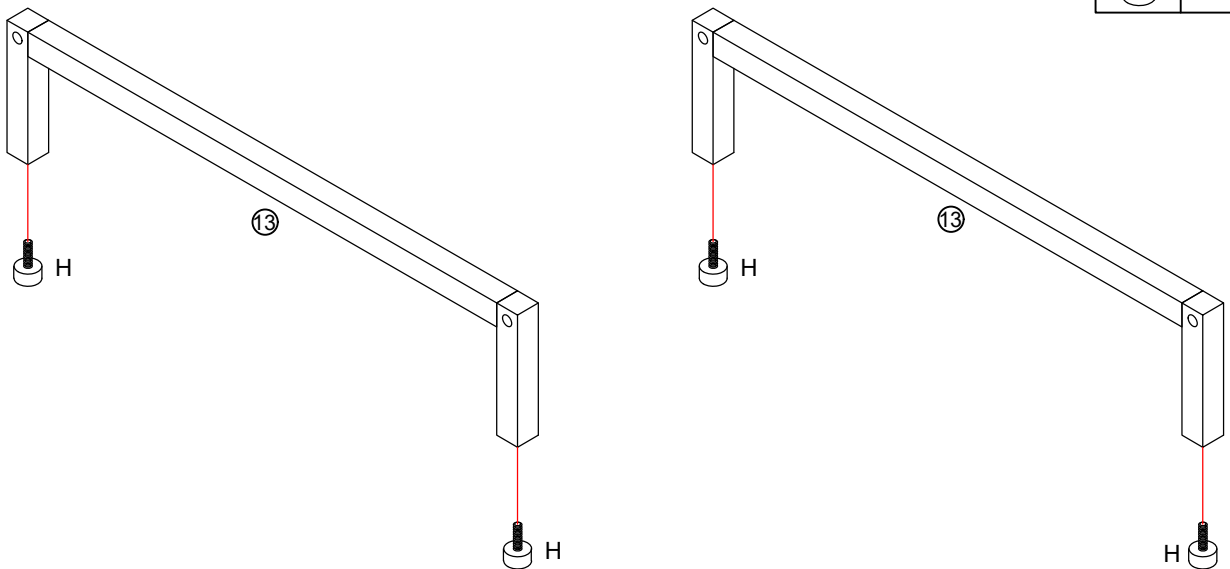
4

 DX6



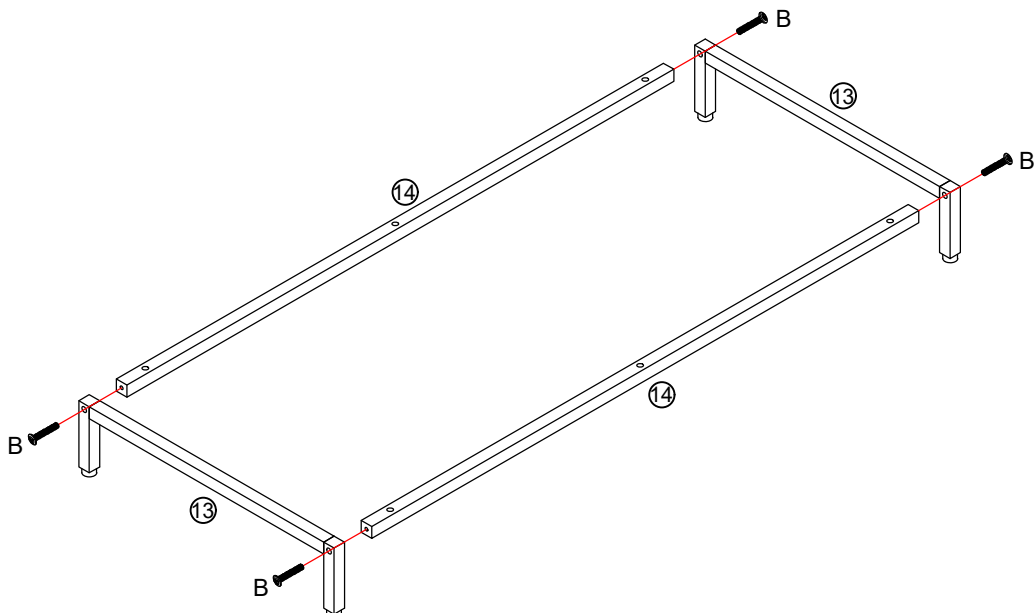
5

 HX4



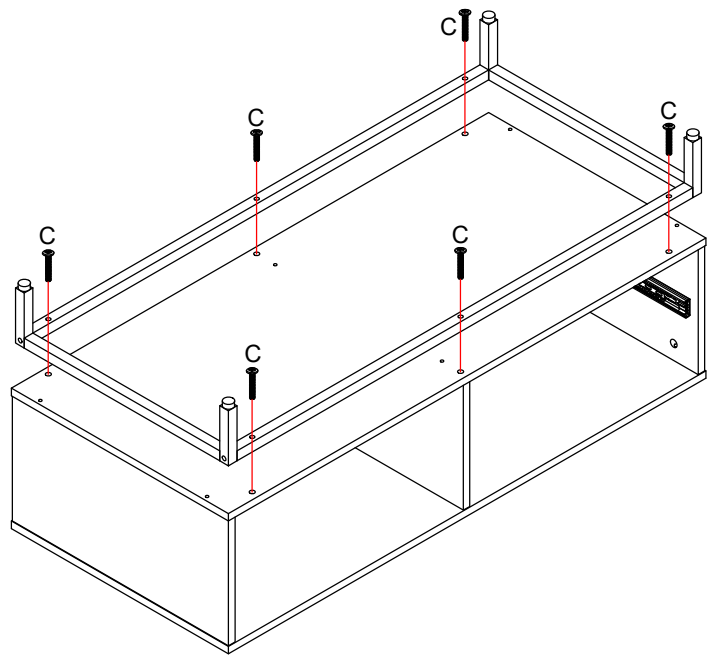
6

 BX4



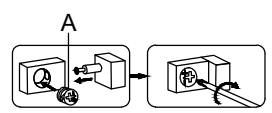
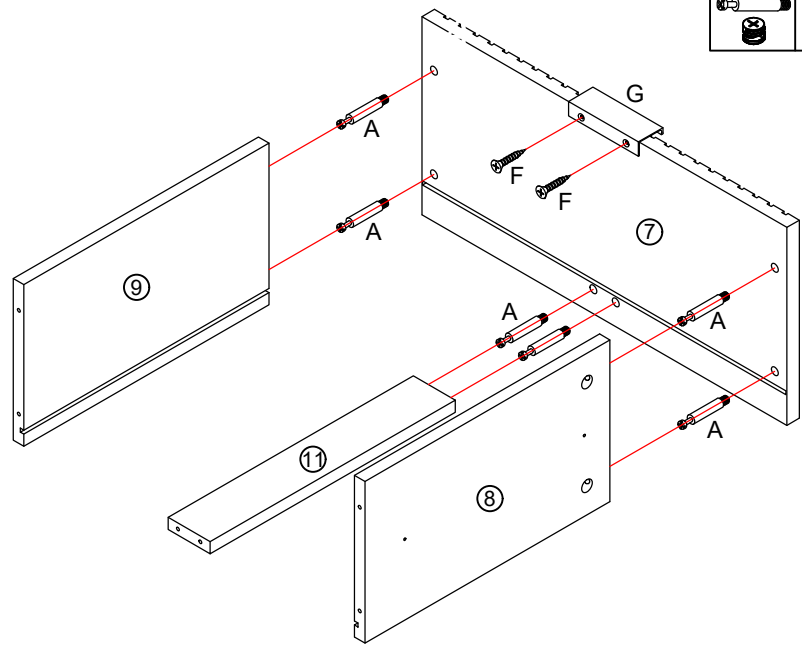
7

CX6



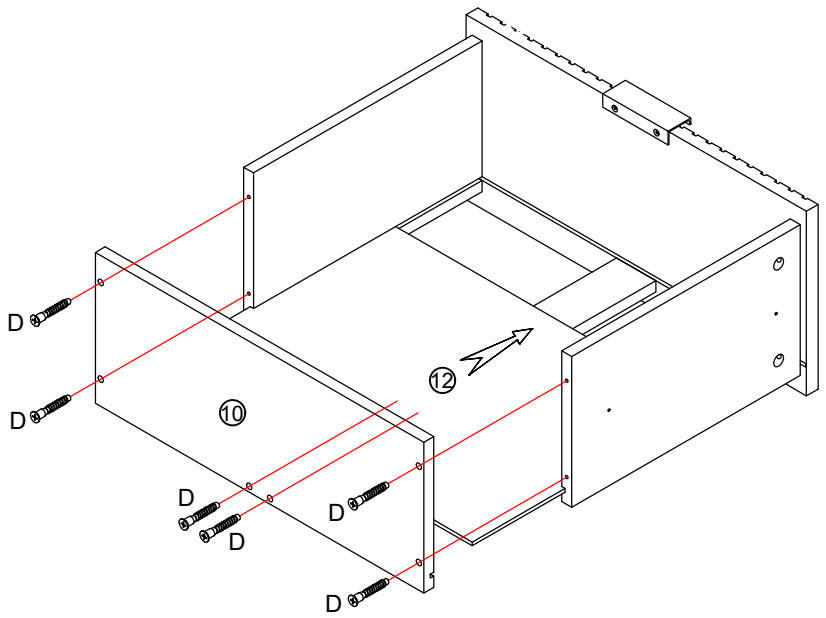
8

	AX6		GX1
			FX2





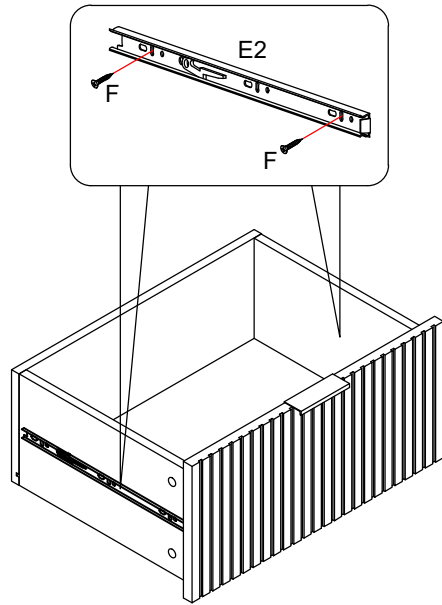
9

DX6

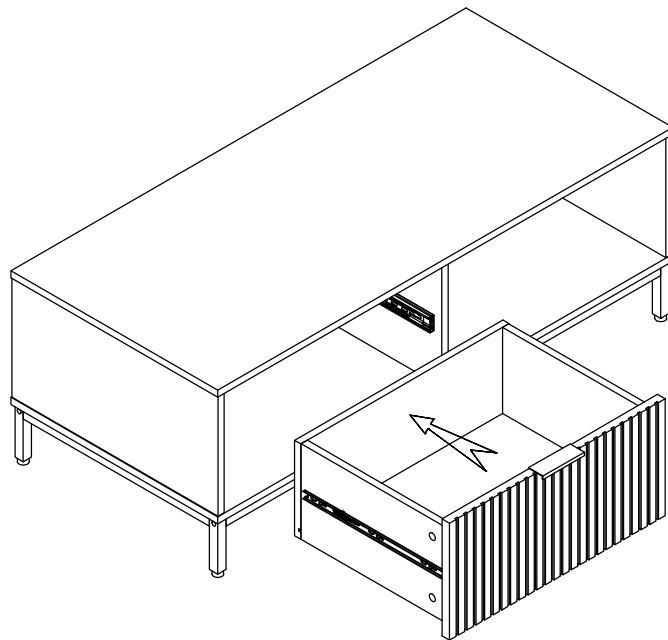


10

 FX4  EX2



11



12

