

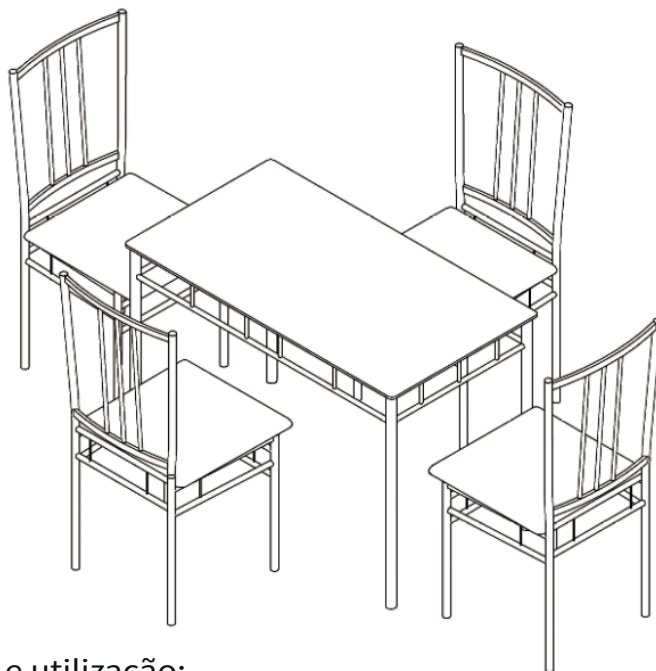


IDEIA HOME DESIGN

DECORE A SUA CASA

www.ideiahomedesign.pt

CONJUNTO SÍLVIA



Aviso para montagem e utilização:

- Coloque todas as peças numa superfície suave, como uma tapete, para evitar que alguma peça fique riscada;
- Preparar as peças que compõem o artigo;
- Reagrupar e contar as ferragens;
- Preparar as ferramentas necessárias;
- Preparar o local de montagem;
- Antes de iniciar, leia as instruções atentamente e siga-as passo a passo;
- Nunca forçar a montagem das várias partes do artigo;
- Não aperte todos os parafusos até que o artigo esteja completamente montado.
- Não colocar perto de fontes de calor;
- Não utilizar panos ou produtos de limpeza que possam riscar a superfície do móvel;
- Móvel apto para uso doméstico, para colocação no interior.

Garantia:

- 3 anos a partir da data da compra para clientes particulares;
- Esta garantia não cobre defeitos causados pela montagem incorreta ou mau trato/uso indevido.

Apoio a cliente:

Se tiver alguma dificuldade na montagem ou caso o artigo tenha algum defeito de fabrico, deverá contactar-nos pelos seguintes meios, indicando o seu n.º de encomenda:

ola@ideiahomedesign.pt

Tel.: 213 579 642

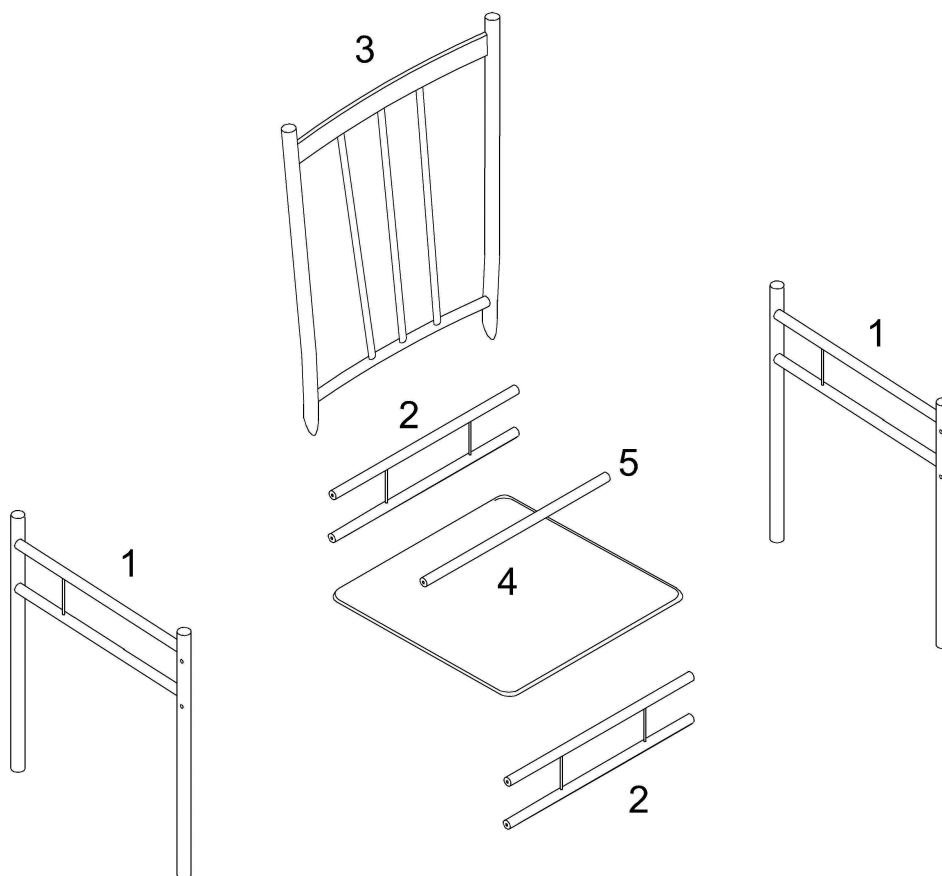
Telm.: 934 330 397

Horário 2.ª a 6.ª Feira (Dias úteis):


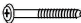


9h – 13h / 14h – 18h



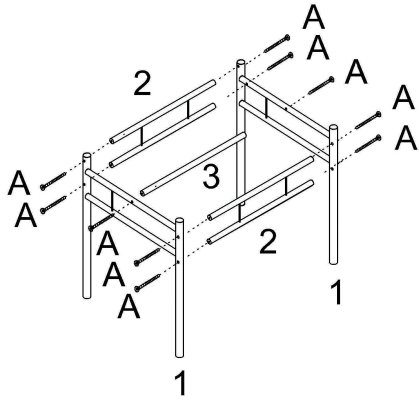
Instruções de Montagem



Lista de Ferragens:

A M6x30mm  x40	B M4x25mm  x16	C Ø19mm  x24	D  x1
---	---	--	--

Passo 1

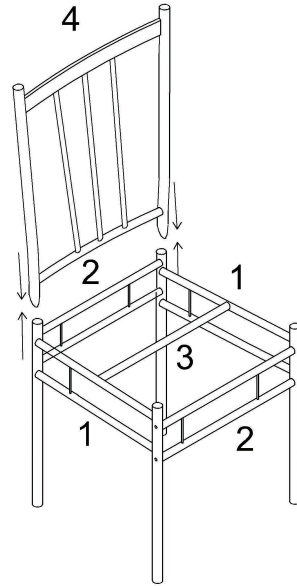


A M6x30mm

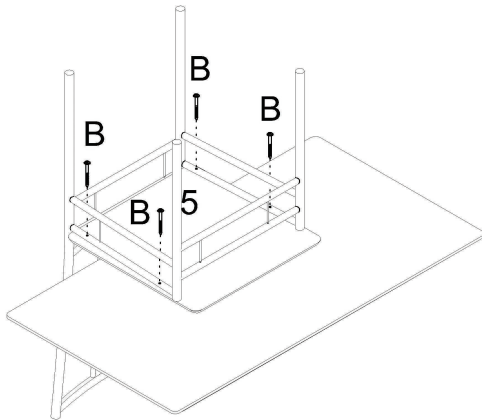


x40

Passo 2



Passo 3

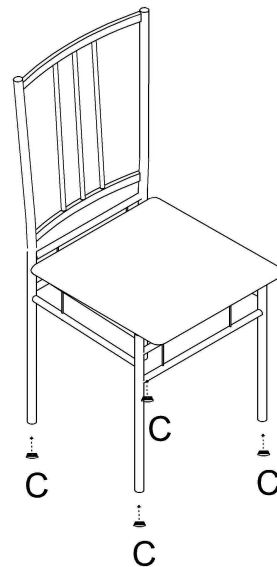


B M4x25mm



x16

Passo 4

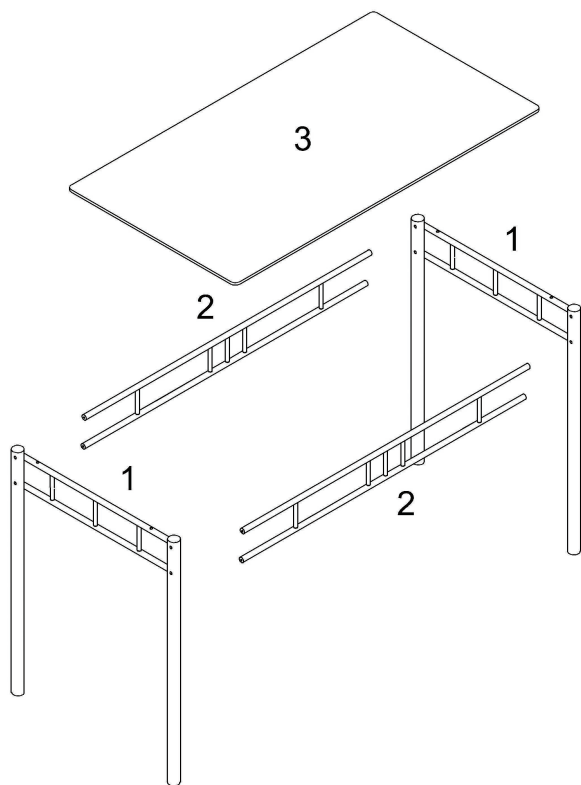


C Ø19mm


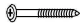




x24

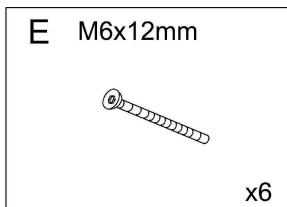
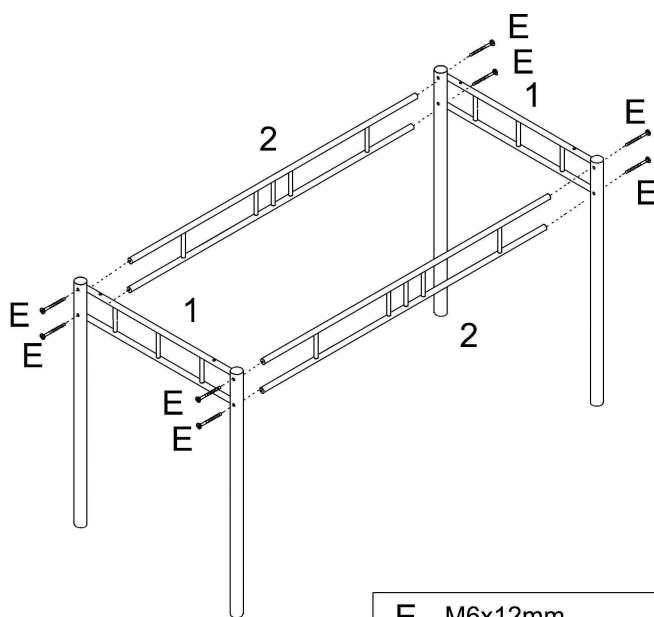
Instruções de Montagem



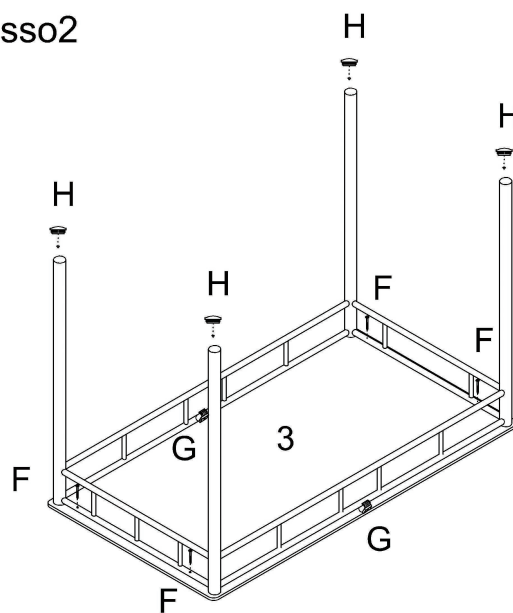
Lista de Ferragens:




E M6x12mm  x8	F M4x25mm  x4
G  x2	H Ø32mm  x4

Passo 1



Passo2



F M4x25mm  x4	G  x2	H Ø32mm  x4
---	---	---