

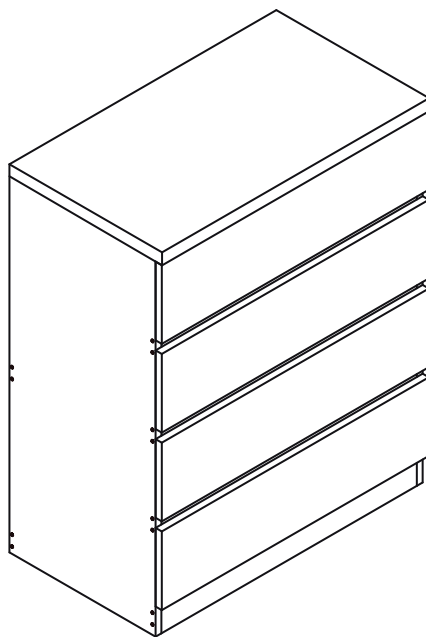


IDEIA HOME DESIGN

DECORE A SUA CASA

www.ideiahomedesign.pt

CÓMODA MILAN | 4 Gavetas



Aviso para montagem e utilização:

- Coloque todas as peças numa superfície suave, como uma tapete, para evitar que alguma peça fique riscada;
- Preparar as peças que compõem o artigo;
- Reagrupar e contar as ferragens;
- Preparar as ferramentas necessárias;
- Preparar o local de montagem;
- Antes de iniciar, leia as instruções atentamente e siga-as passo a passo;
- Nunca forçar a montagem das várias partes do artigo;
- Não aperte todos os parafusos até que o artigo esteja completamente montado.
- Não colocar perto de fontes de calor;
- Não utilizar panos ou produtos de limpeza que possam riscar a superfície do móvel;
- Móvel apto para uso doméstico, para colocação no interior.

Garantia:

- 3 anos a partir da data da compra para clientes particulares;
- Esta garantia não cobre defeitos causados pela montagem incorreta ou mau trato/uso indevido;
- Para efeitos de troca ou devolução os artigos não podem ser montados e têm de estar devidamente embalados nas caixas originais com todas as peças e acessórios.

Apoio a cliente:

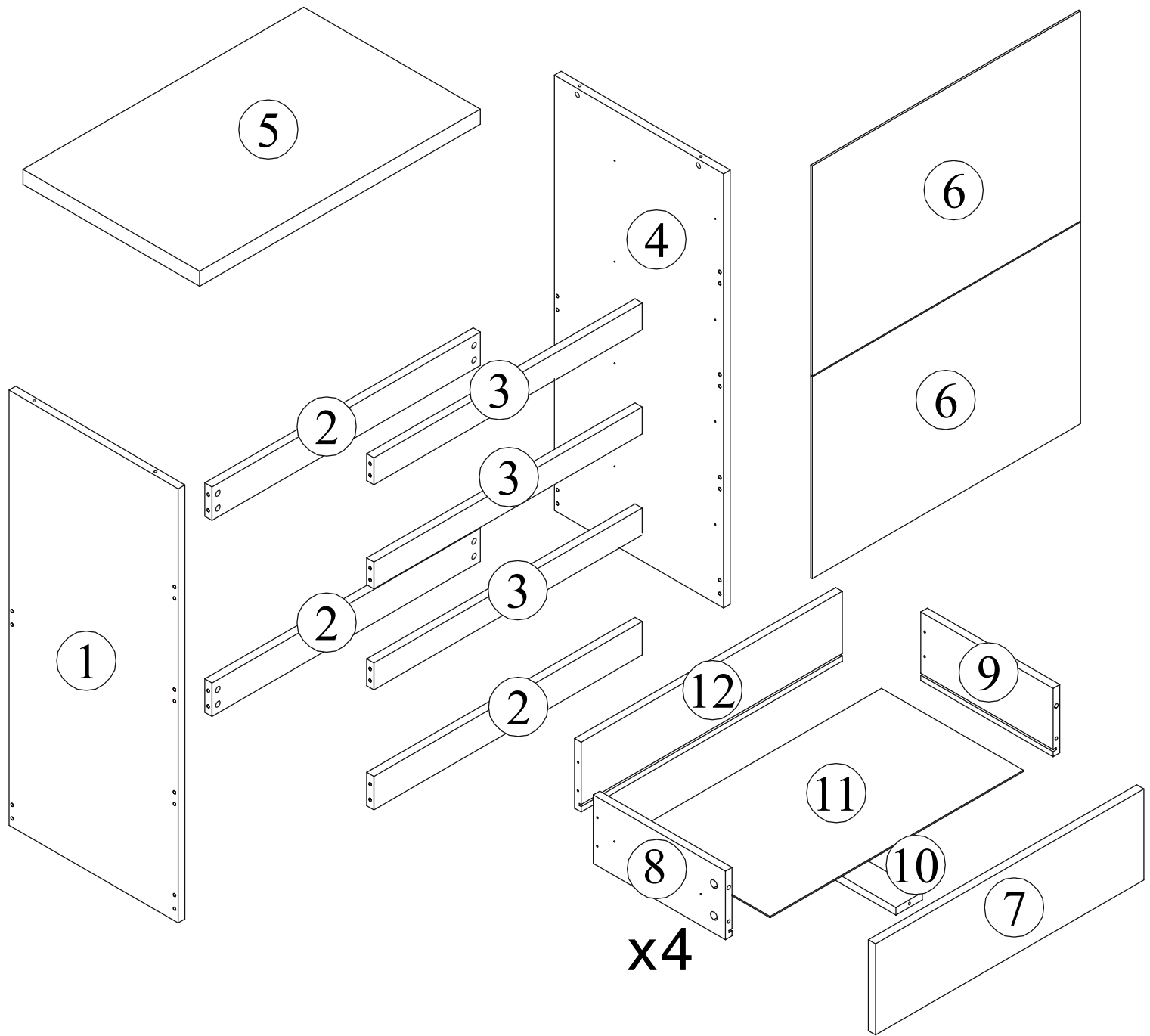
Se tiver alguma dificuldade na montagem ou caso o artigo tenha algum defeito de fabrico, deverá contactar-nos pelos seguintes meios, indicando o seu n.º de encomenda:

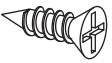
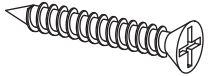

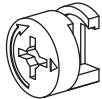
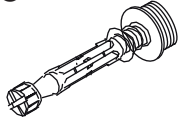

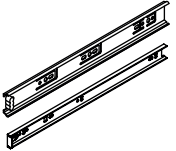
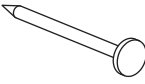
ola@ideiahomedesign.pt

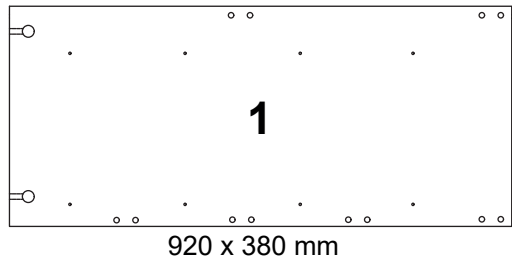
Tel.: 213 579 642 / Tlm.: 934 330 397

Horário 2.ª a 6.ª Feira (Dias úteis): 9h – 13h / 14h – 18h

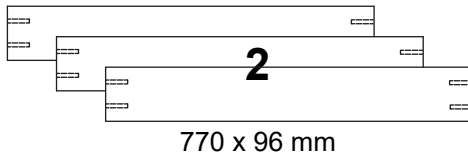




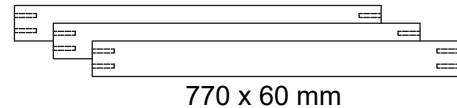
<p>A2 x 48</p>  <p>14 mm</p>	<p>A7 x21</p>  <p>35 mm</p>	<p>A10 x 26</p>  <p>50 mm</p>	<p>F2 x 26</p>  
<p>L1 x 8</p>  <p>15 mm</p>	<p>M6 x 8 conjuntos</p> 	<p>N2 x 30 (+-3)</p> 	



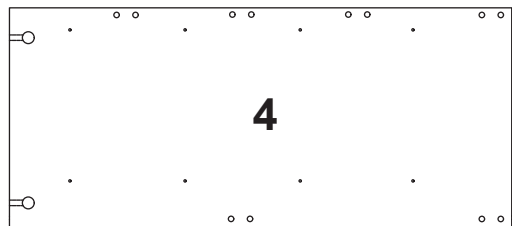
920 x 380 mm



770 x 96 mm



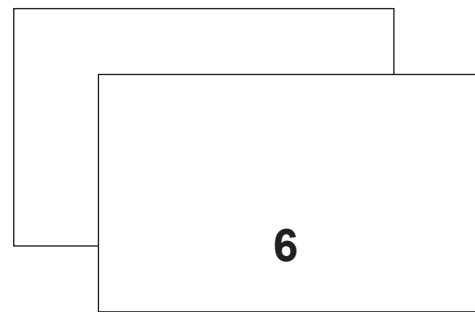
770 x 60 mm



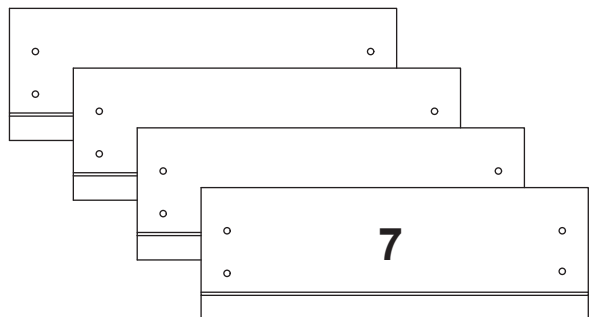
920 x 380 mm



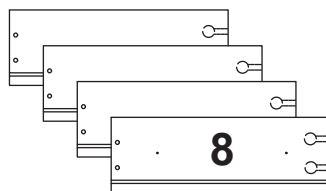
802 x 400 mm



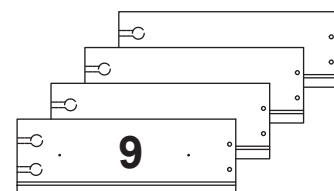
799 x 398 mm



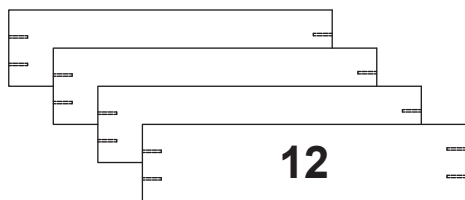
797 x 190 mm



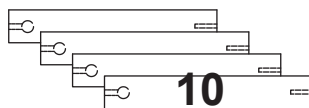
350 x 96 mm



350 x 96 mm



720 x 96 mm

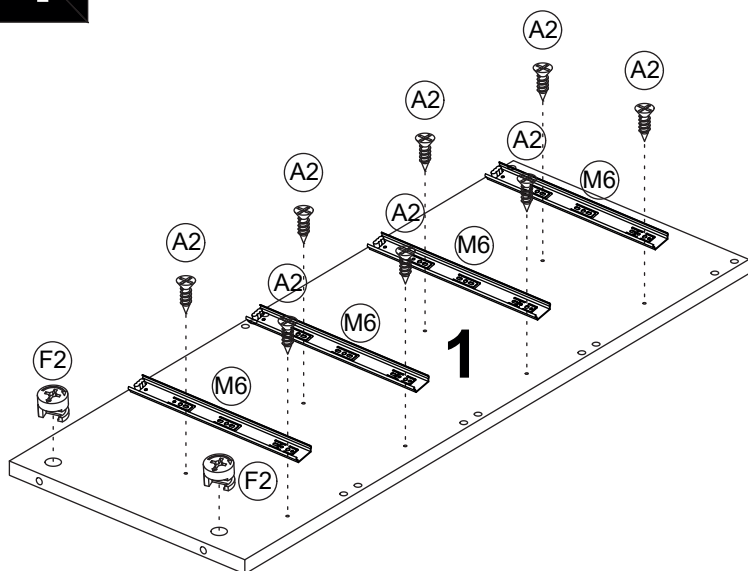


335 x 60 mm



730 x 345 mm

1



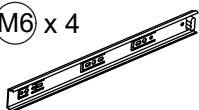
(A2) x 8



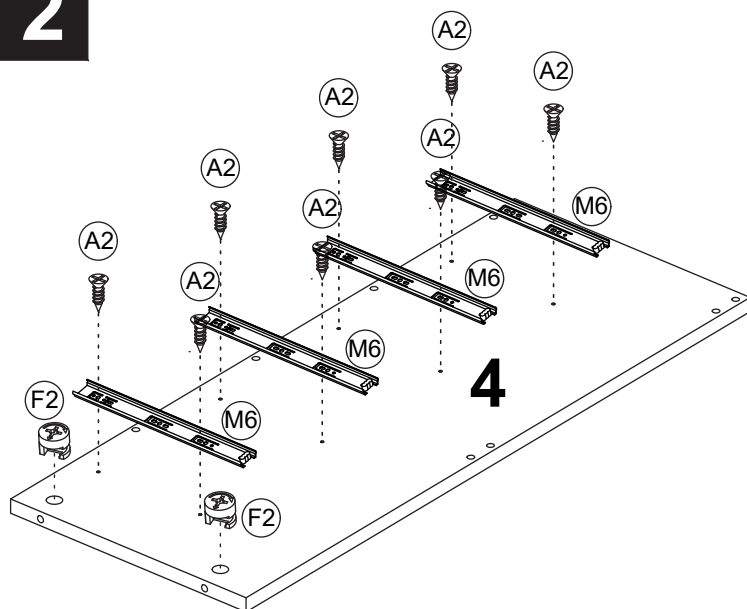
(F2) x 2



(M6) x 4



2



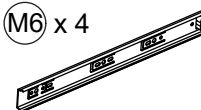
(A2) x 8

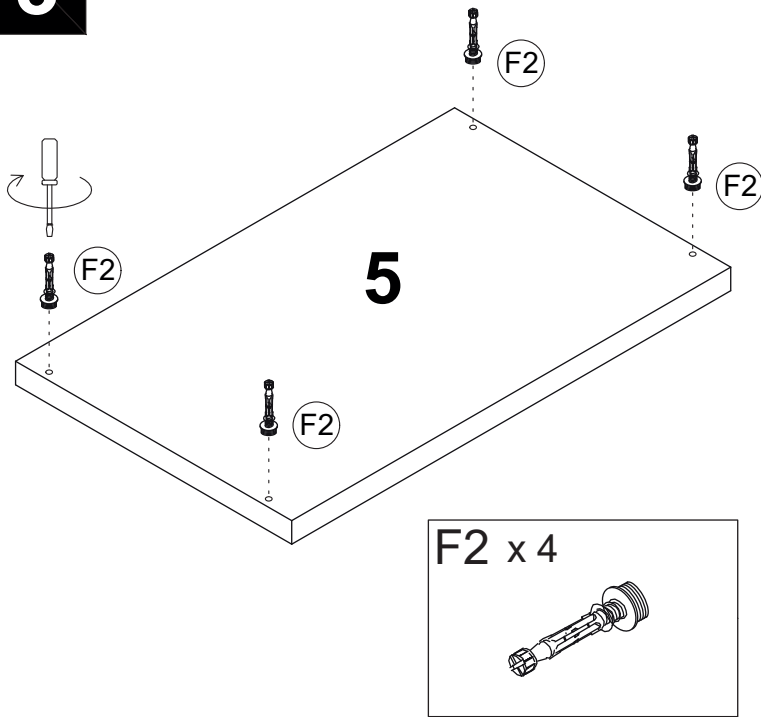
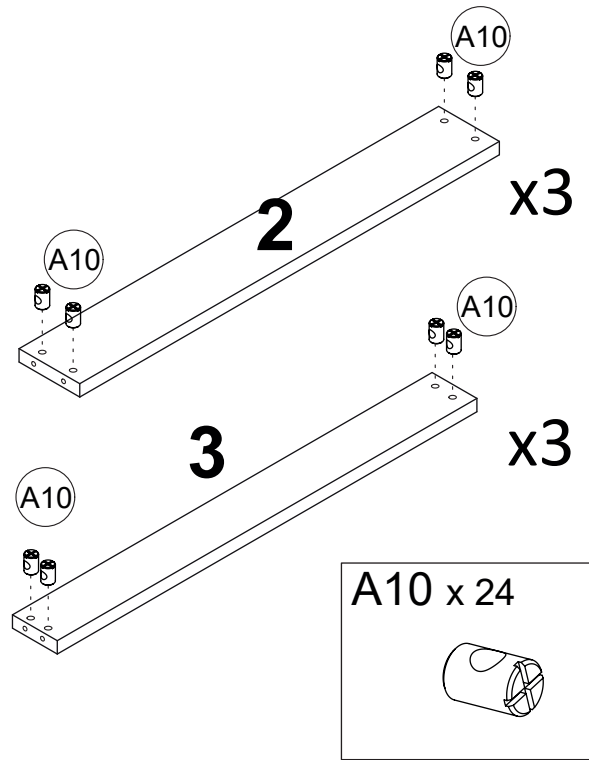
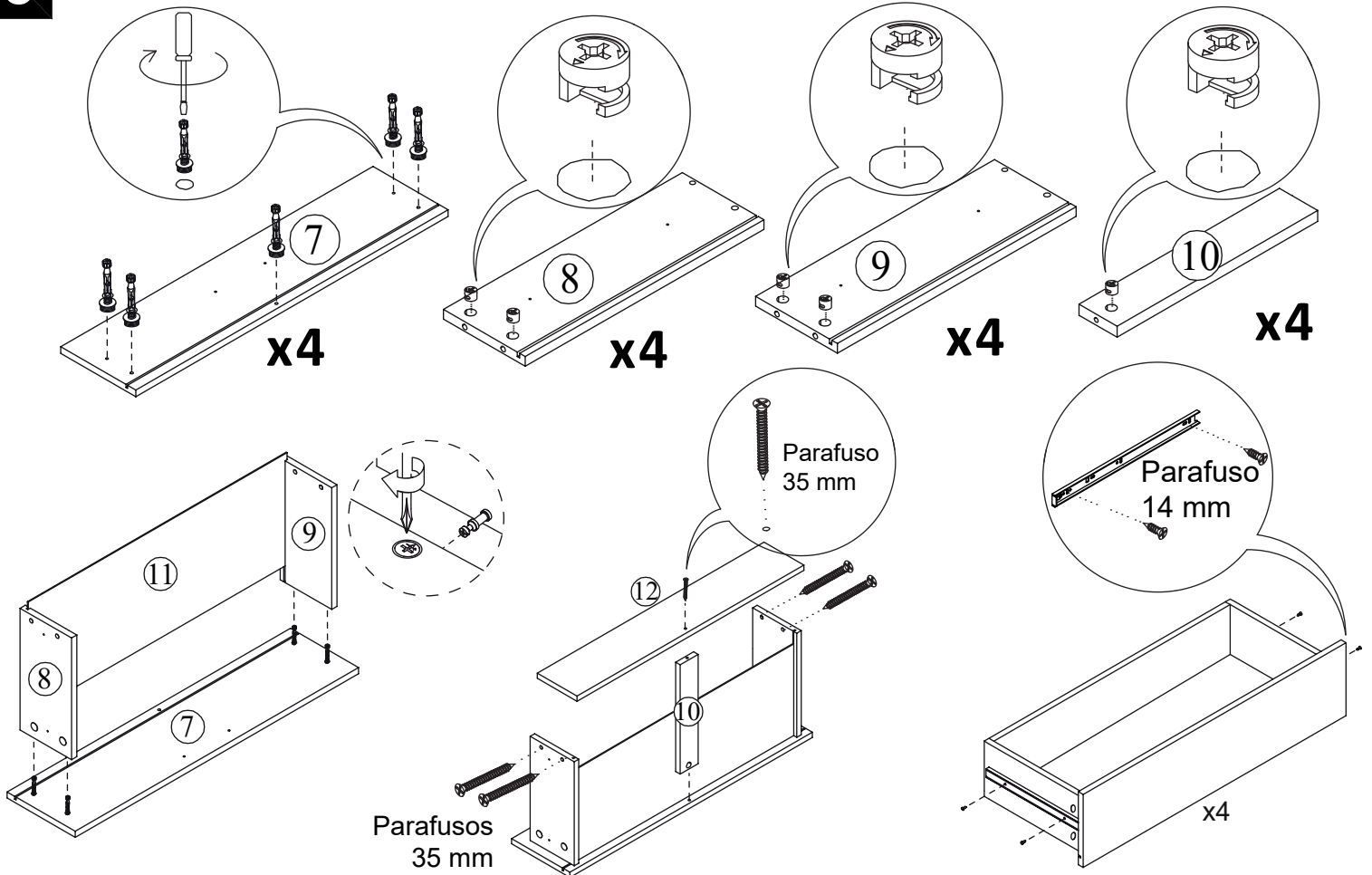


(F2) x 2

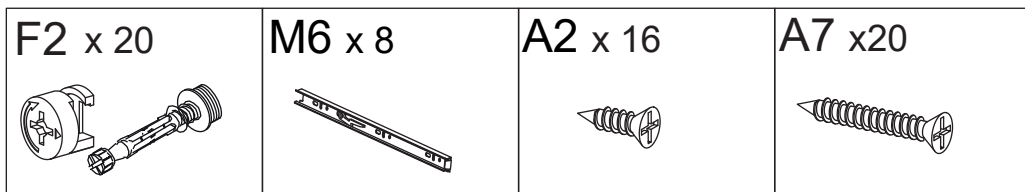


(M6) x 4

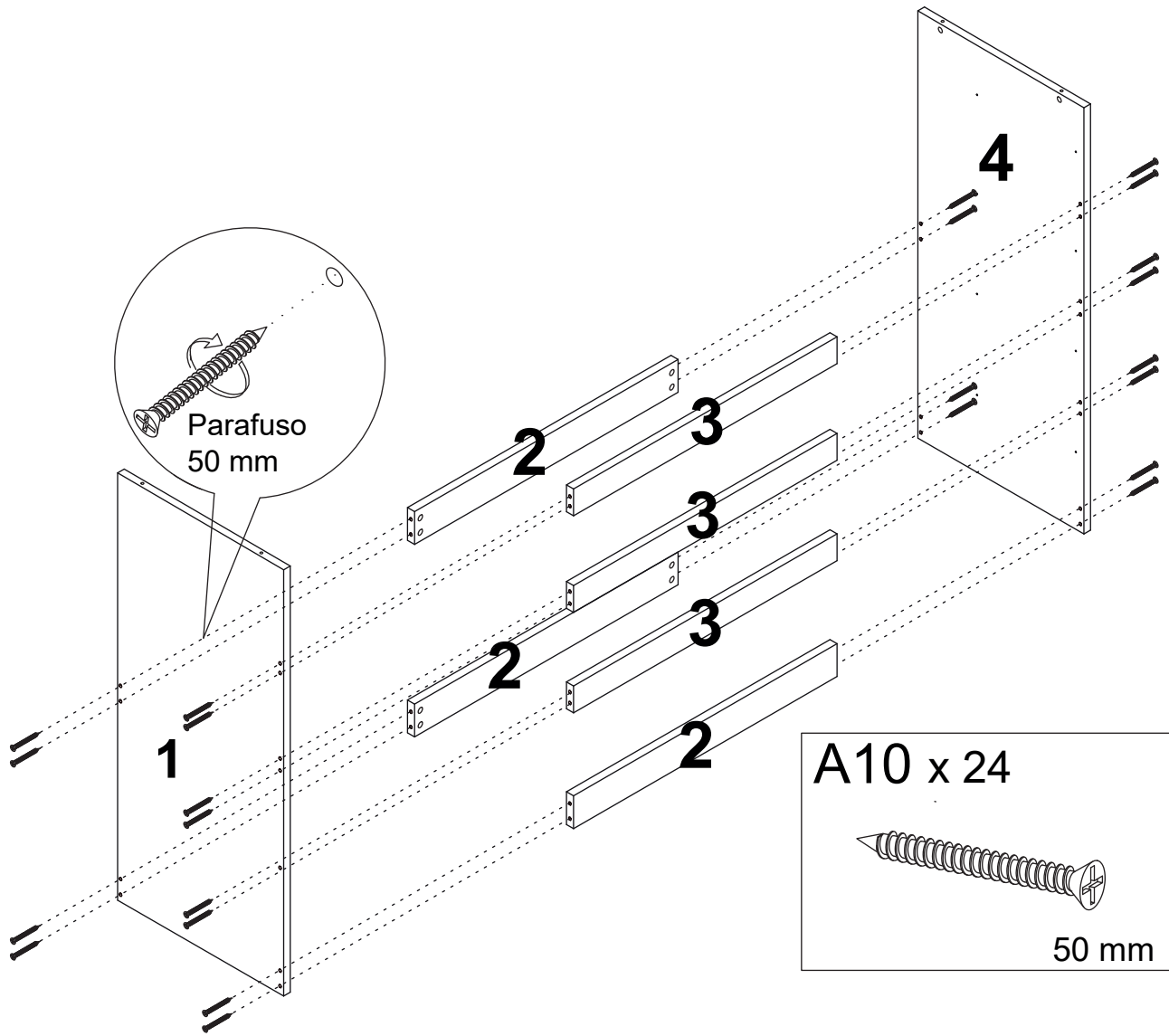


3**4****5**

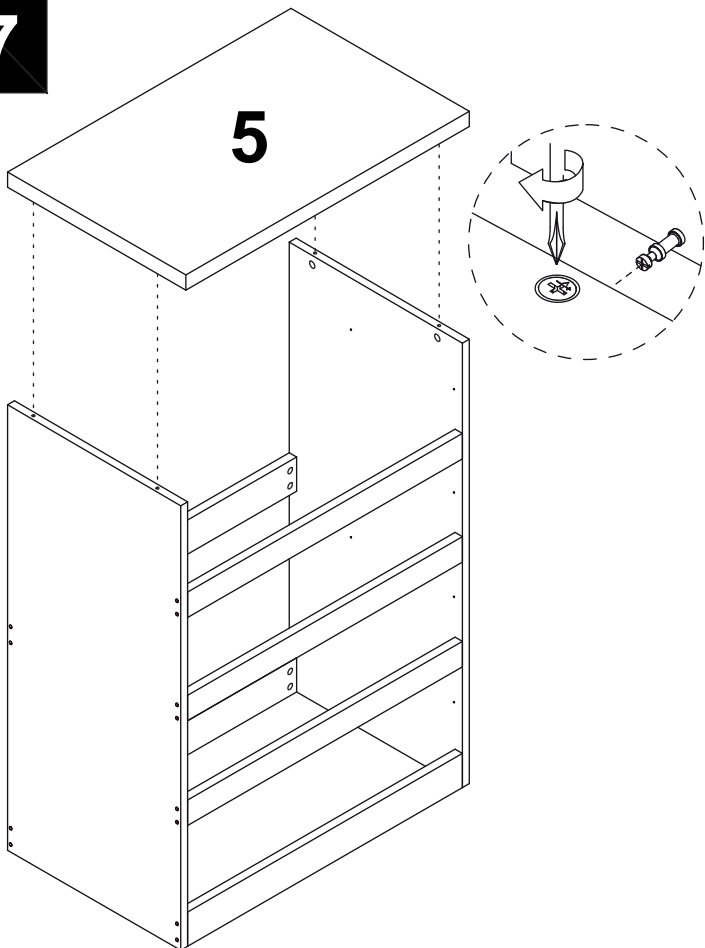
Instale as calhas das gavetas de acordo com as posições dos furos marcados!



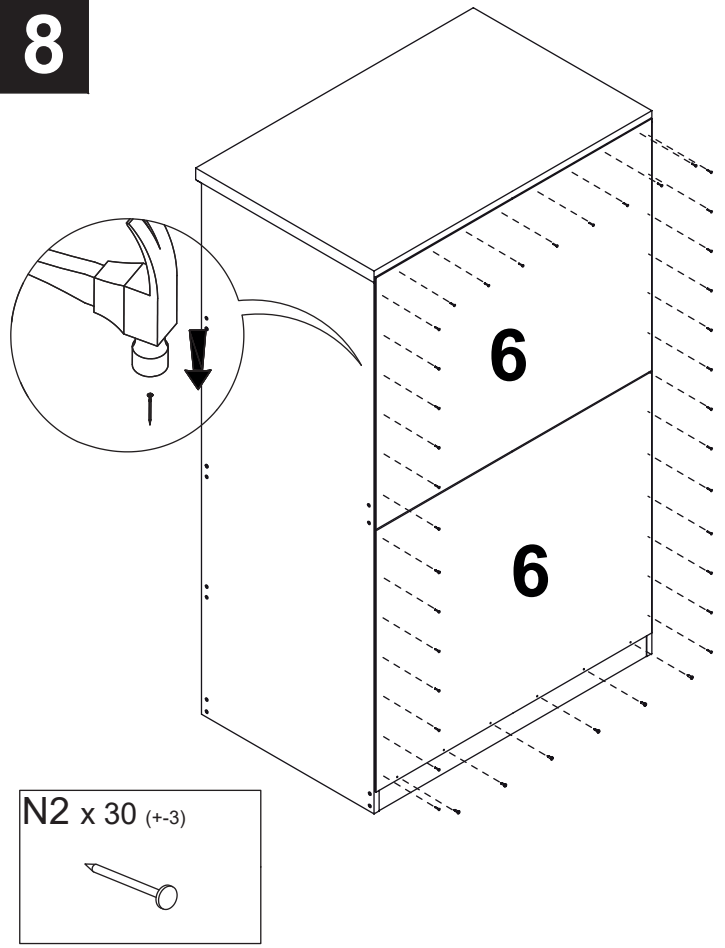
6



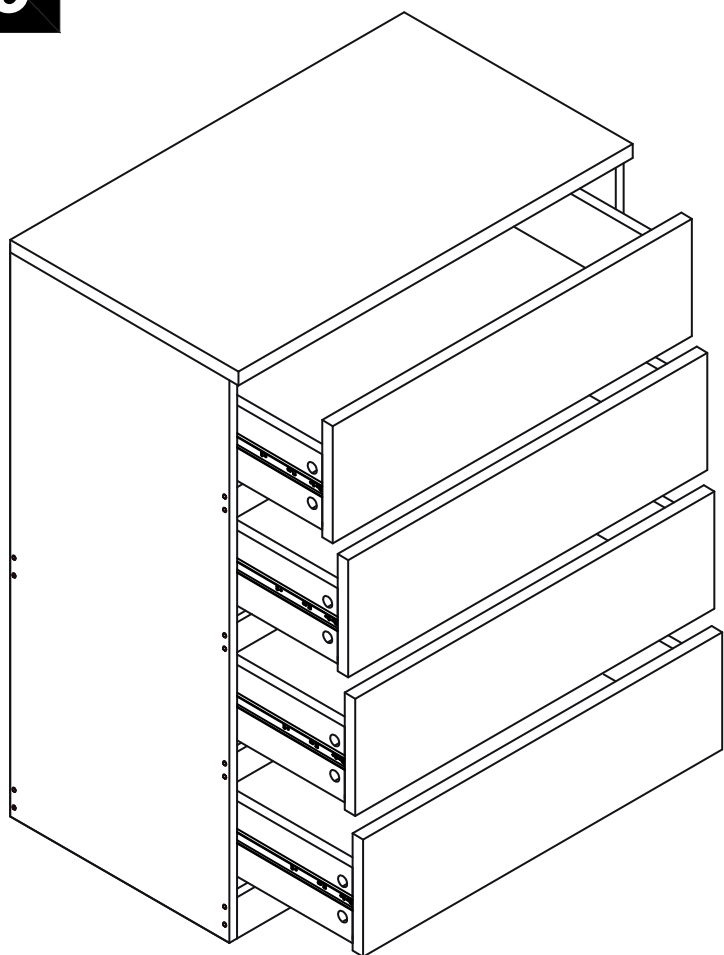
7



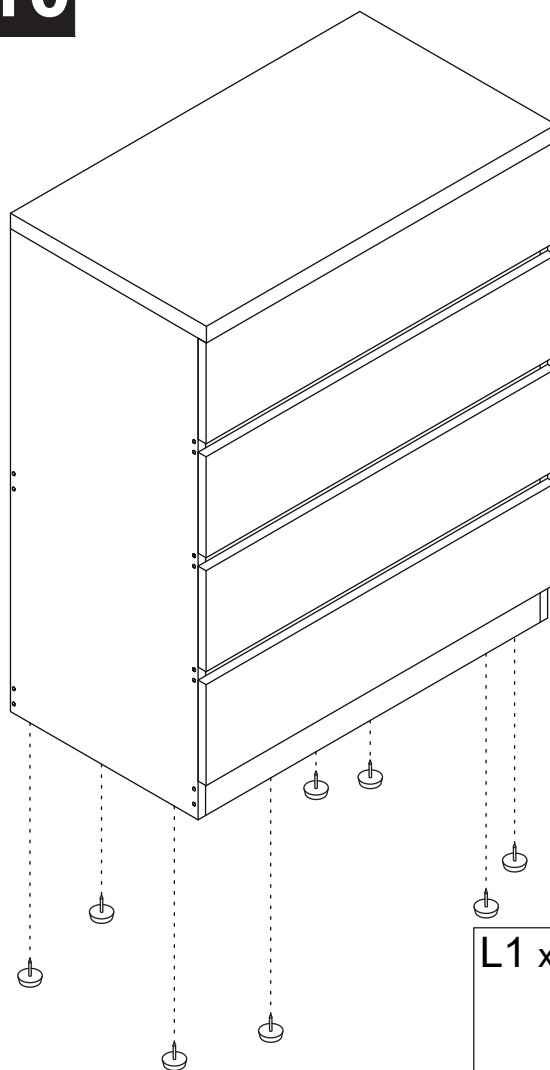
8



9



10



L1 x 8



15 mm

11

