

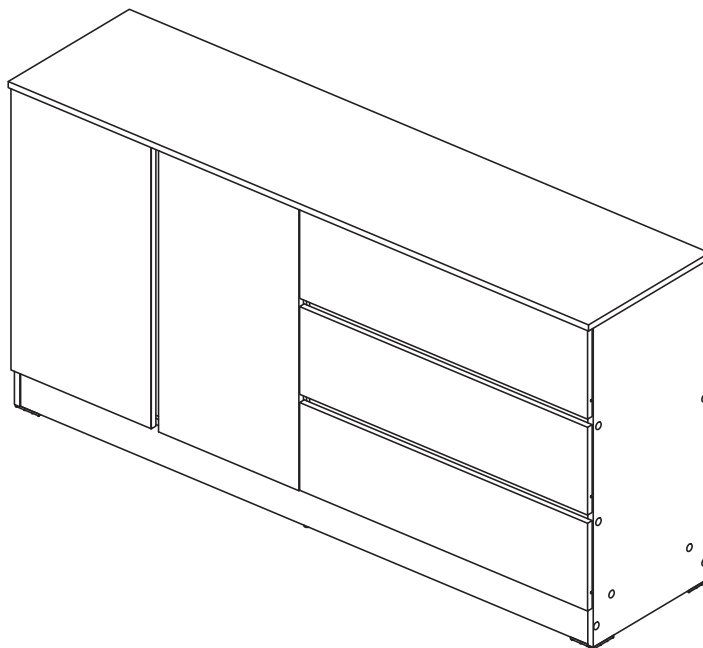


IDEIA HOME DESIGN

DECORE A SUA CASA

www.ideiahomedesign.pt

APARADOR NEXUM | 2 Portas + 3 Gavetas



Aviso para montagem e utilização:

- Coloque todas as peças numa superfície suave, como uma tapete, para evitar que alguma peça fique riscada;
- Preparar as peças que compõem o artigo;
- Reagrupar e contar as ferragens;
- Preparar as ferramentas necessárias;
- Preparar o local de montagem;
- Antes de iniciar, leia as instruções atentamente e siga-as passo a passo;
- Nunca forçar a montagem das várias partes do artigo;
- Não aperte todos os parafusos até que o artigo esteja completamente montado.
- Não colocar perto de fontes de calor;
- Não utilizar panos ou produtos de limpeza que possam riscar a superfície do móvel;
- Móvel apto para uso doméstico, para colocação no interior.

Garantia:

- 3 anos a partir da data da compra para clientes particulares;
- Esta garantia não cobre defeitos causados pela montagem incorreta ou mau trato/uso indevido;
- Para efeitos de troca ou devolução os artigos não podem ser montados e têm de estar devidamente embalados nas caixas originais com todas as peças e acessórios.

Apoio a cliente:

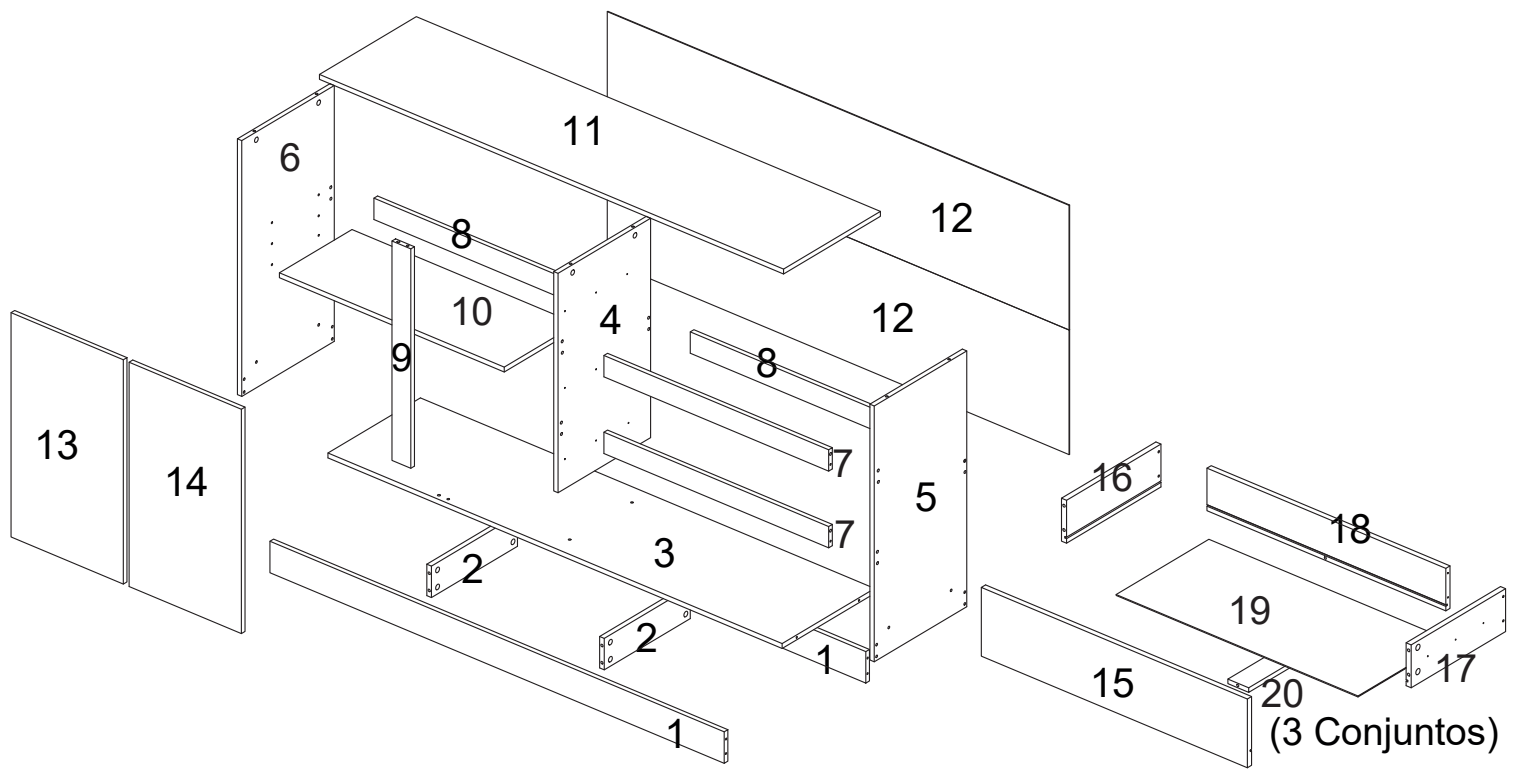
Se tiver alguma dificuldade na montagem ou caso o artigo tenha algum defeito de fabrico, deverá contactar-nos pelos seguintes meios, indicando o seu n.º de encomenda:

ola@ideiahomedesign.pt

Tel.: 213 579 642 / Telem.: 934 330 397

Horário 2.ª a 6.ª Feira (Dias úteis): 9h – 13h / 14h – 18h





A2 x 68



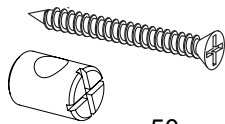
14 mm

A7 x 16



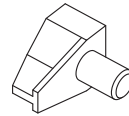
35 mm

A10 x 30

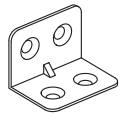


50 mm

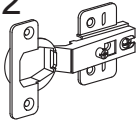
Q4 x 4



R1 x 2

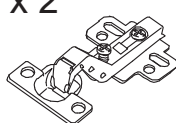


E5 x 2



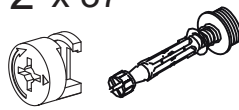
Dobradiça (Direita)

E6 x 2

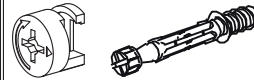


Dodradiça (Curva)

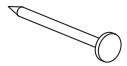
F2 x 37



F3 x 5



N2 x 40 (+3)

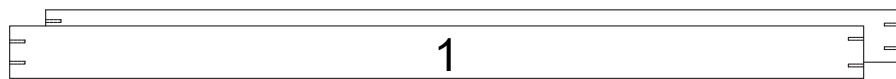
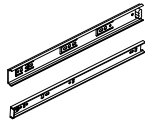


L1 x 10



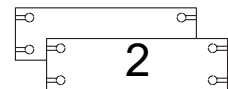
15 mm

M6 x 6 conjuntos



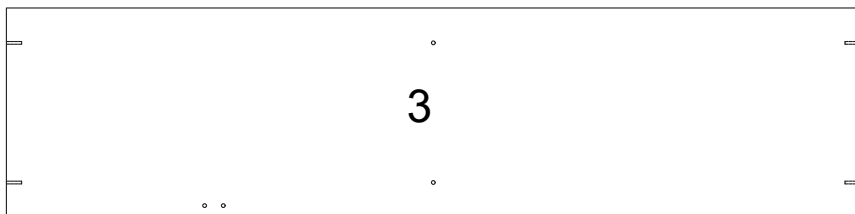
1

1570×96 mm



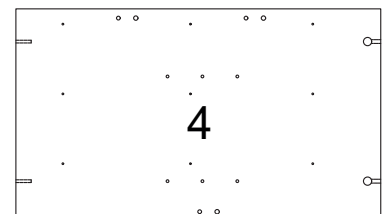
2

342×96 mm



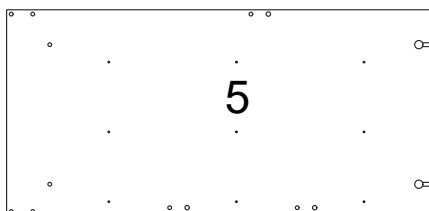
3

1570×380 mm



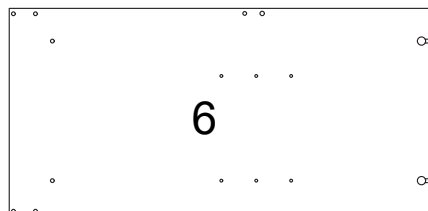
4

674×380 mm



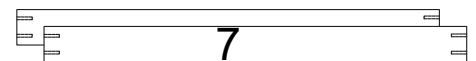
5

785×380 mm



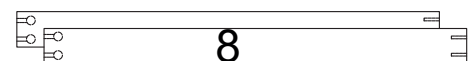
6

785×380 mm



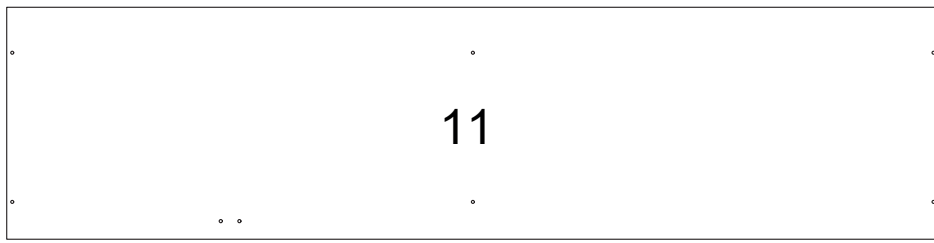
7

778×67 mm

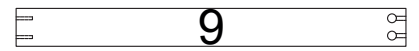


8

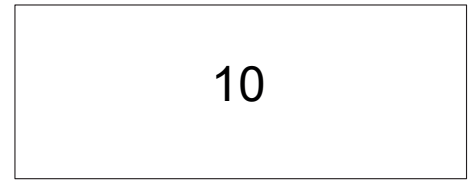
778×67 mm



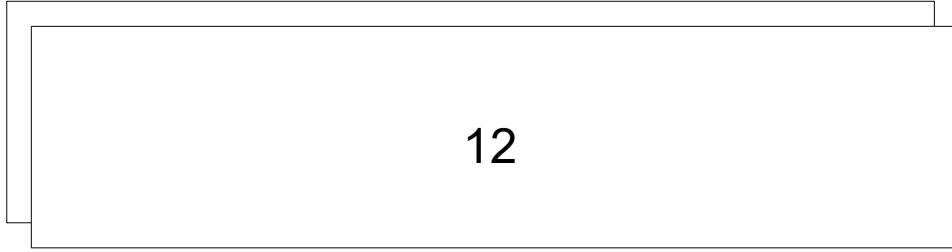
1600x400 mm



674x67 mm



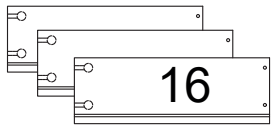
778x348 mm



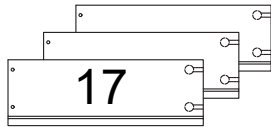
1597x350 mm



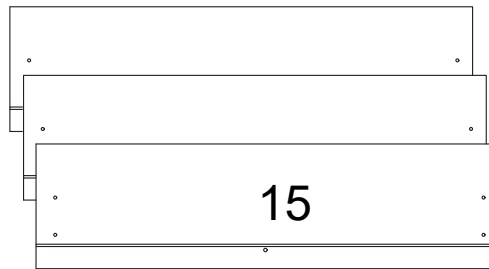
684 x 387 mm



350x96 mm



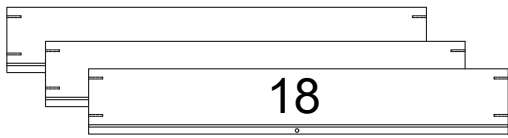
350x96 mm



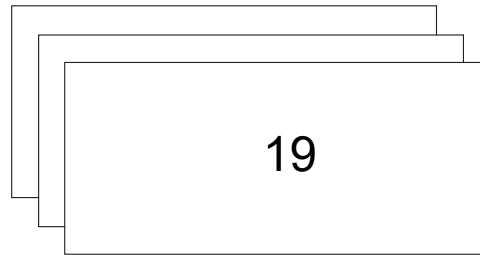
794 x 214 mm



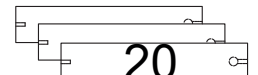
684 x 387 mm



730x96 mm

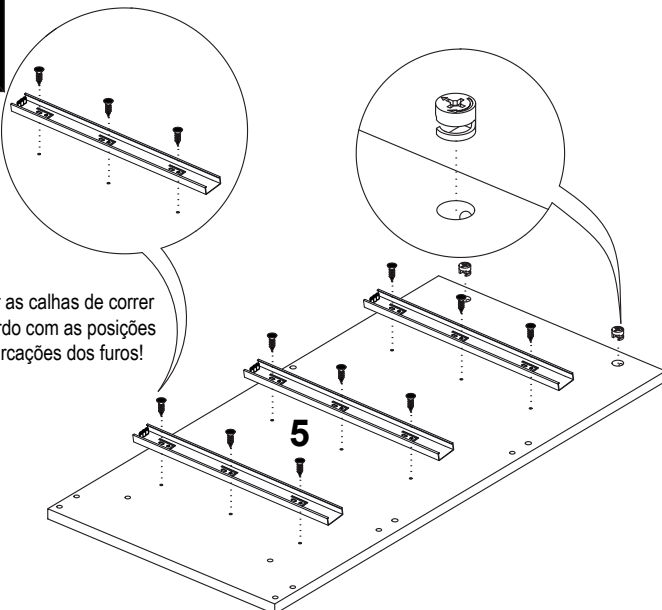


729 x 329 mm



335x60 mm

1



Instalar as calhas de correr de acordo com as posições das marcações dos furos!

A2 x 9



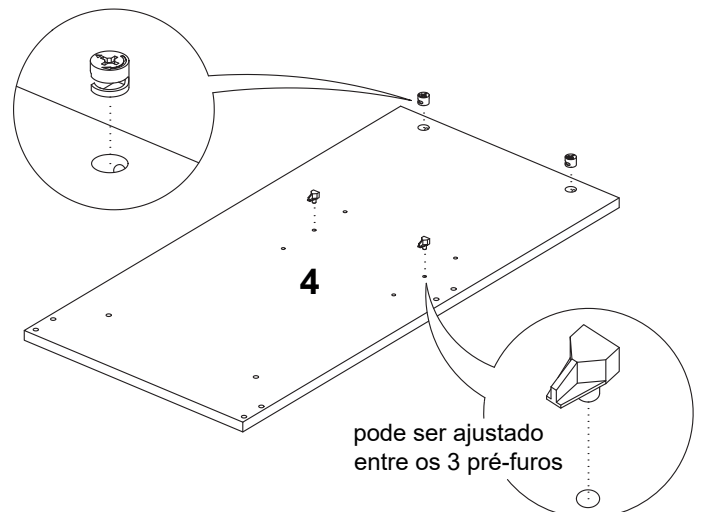
F2 x 2



M6 x 3



2



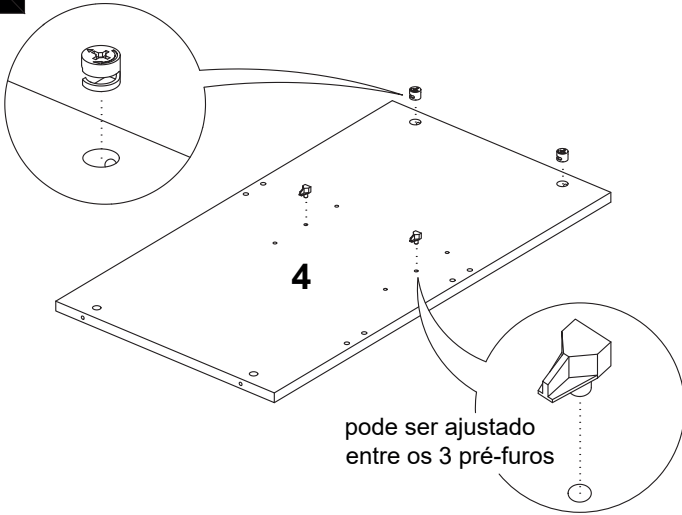
pode ser ajustado entre os 3 pré-furos

Q4 x 2



F2 x 2

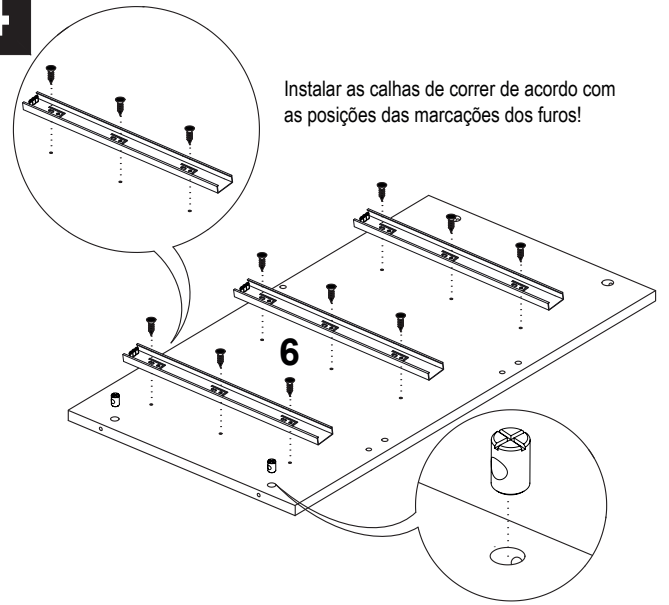


3

Q4 x 2



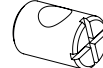
F2 x 2

**4**

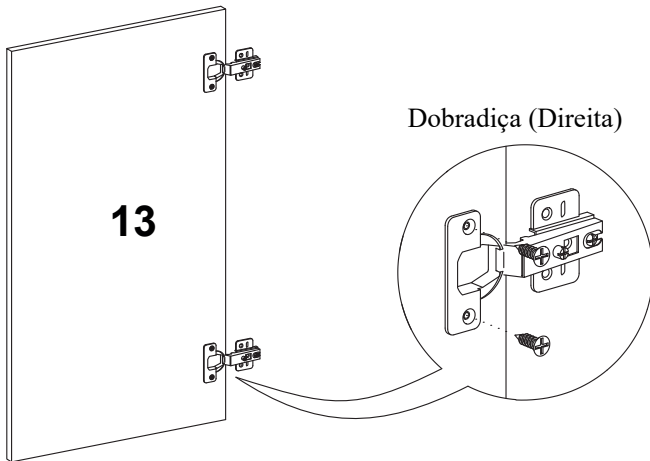
A2 x 9



A10 x 2



M6 x 3

**5**

A2 x 4



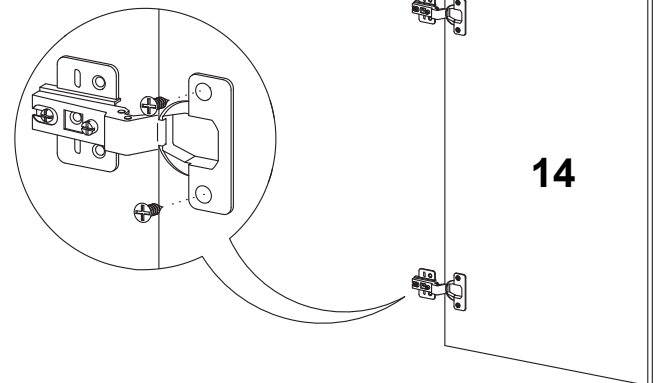
E5 x 2



Dobradiça (Direita)

6

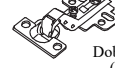
Dobradiça (Curva)



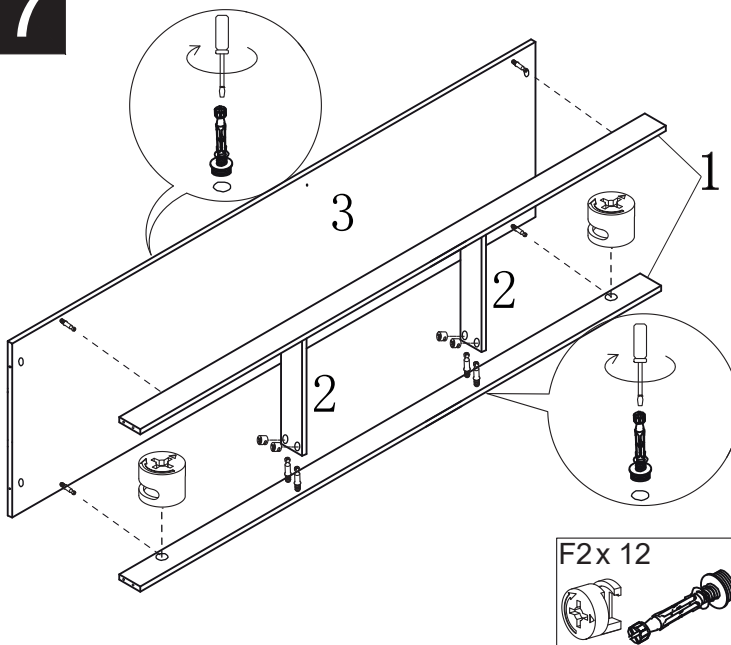
A2 x 4



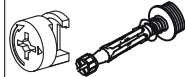
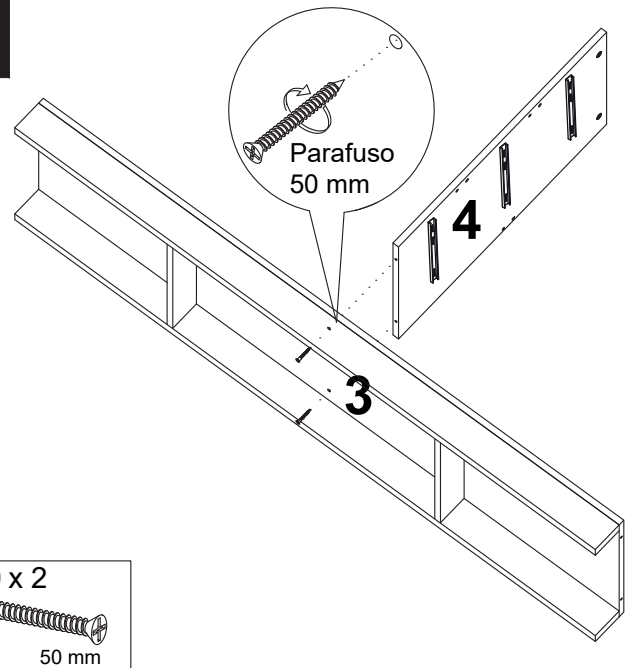
E6 x 2



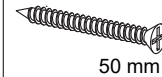
Dobradiça (Curva)

7

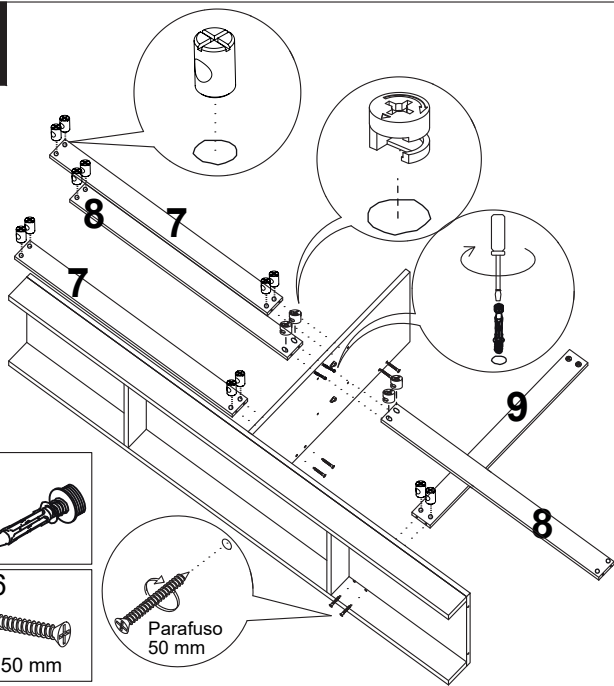
F2 x 12

**8**

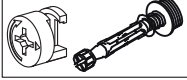
A10 x 2



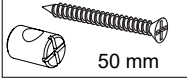
50 mm

9

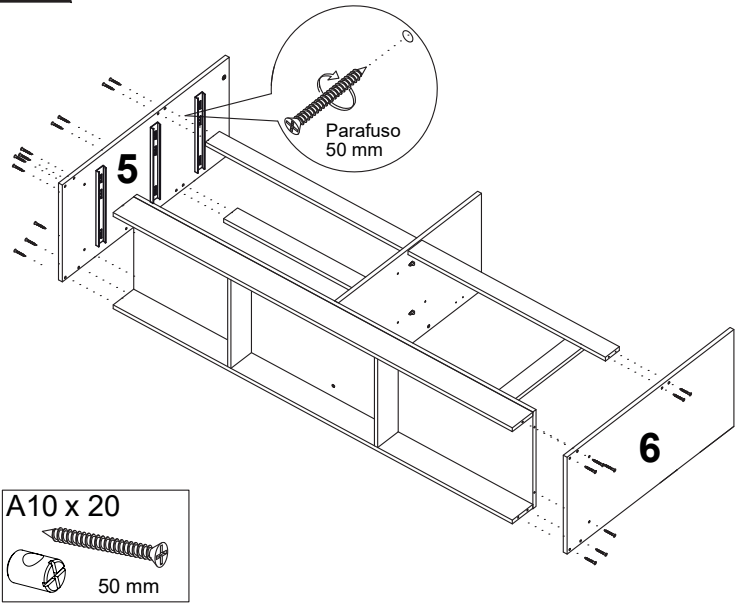
F2x 4



A10 x 6



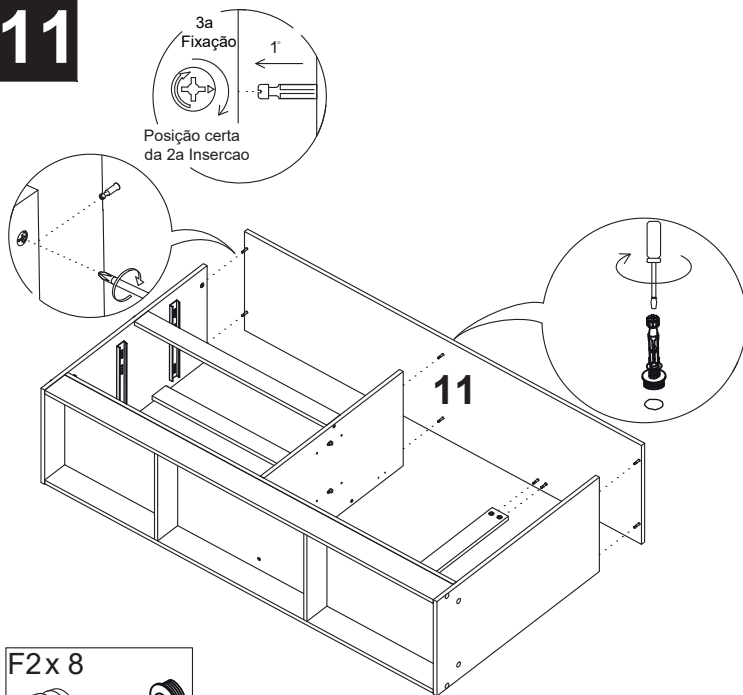
50 mm

Parafuso
50 mm**10**Parafuso
50 mm

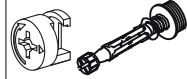
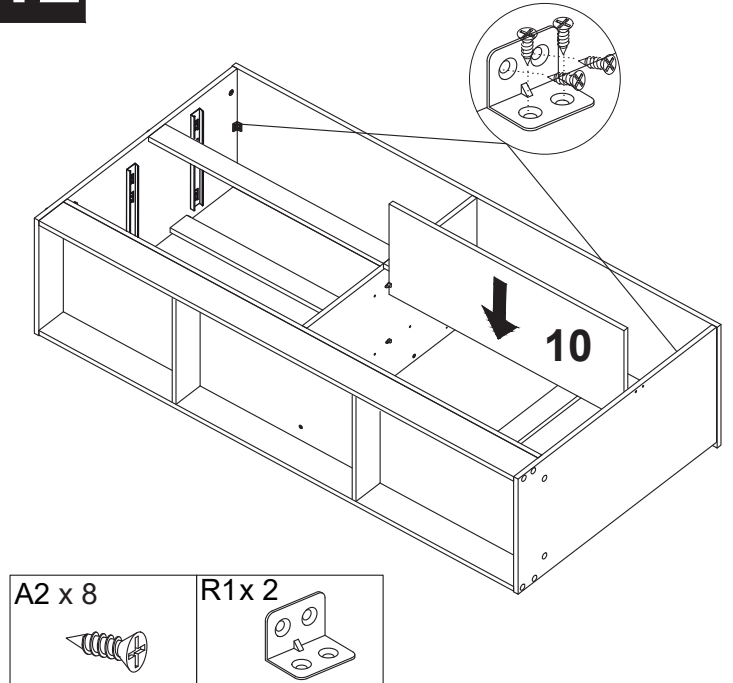
A10 x 20



50 mm

113a
FixaçãoPosição certa
da 2a Insercao

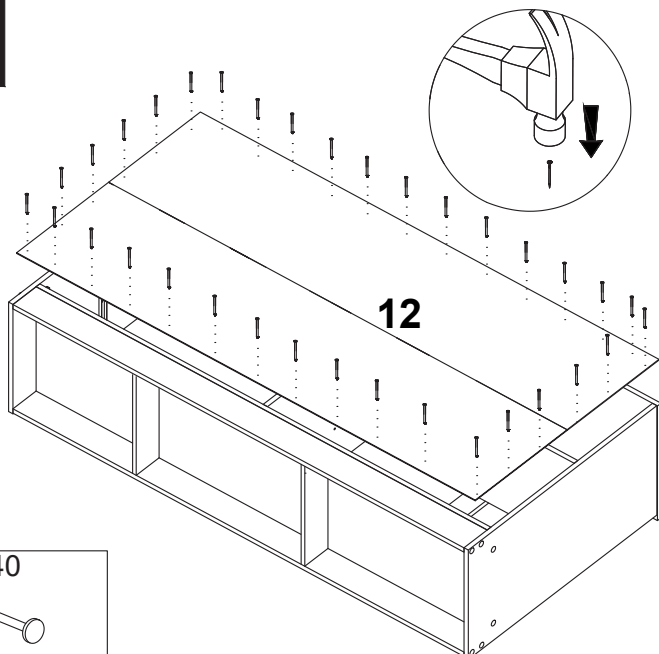
F2x 8

**12**

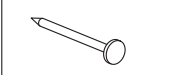
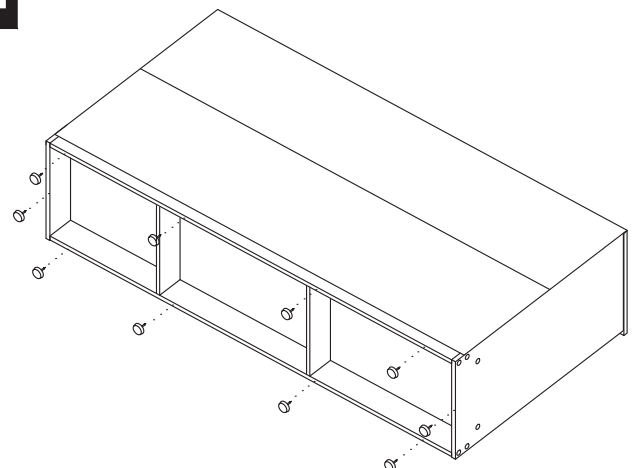
A2 x 8



R1x 2

**13**

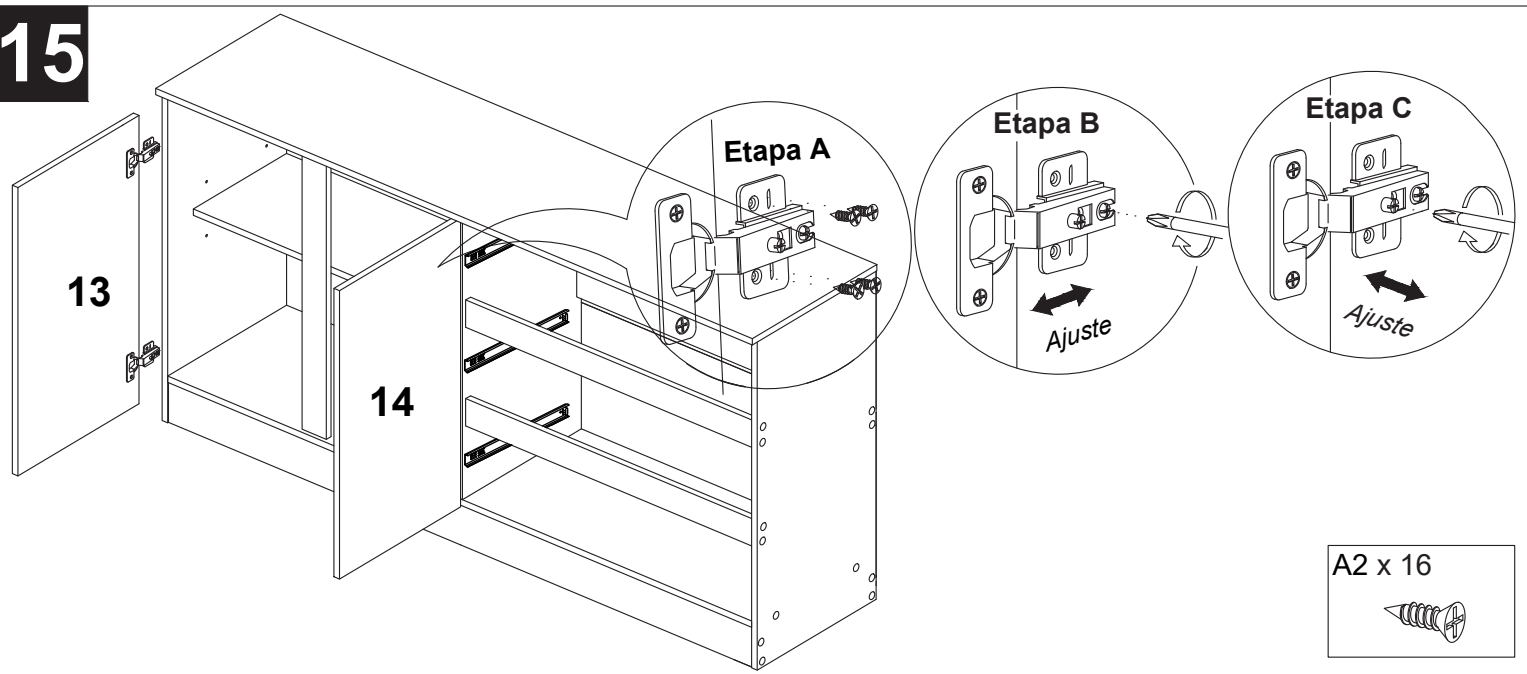
N2 x 40

**14**

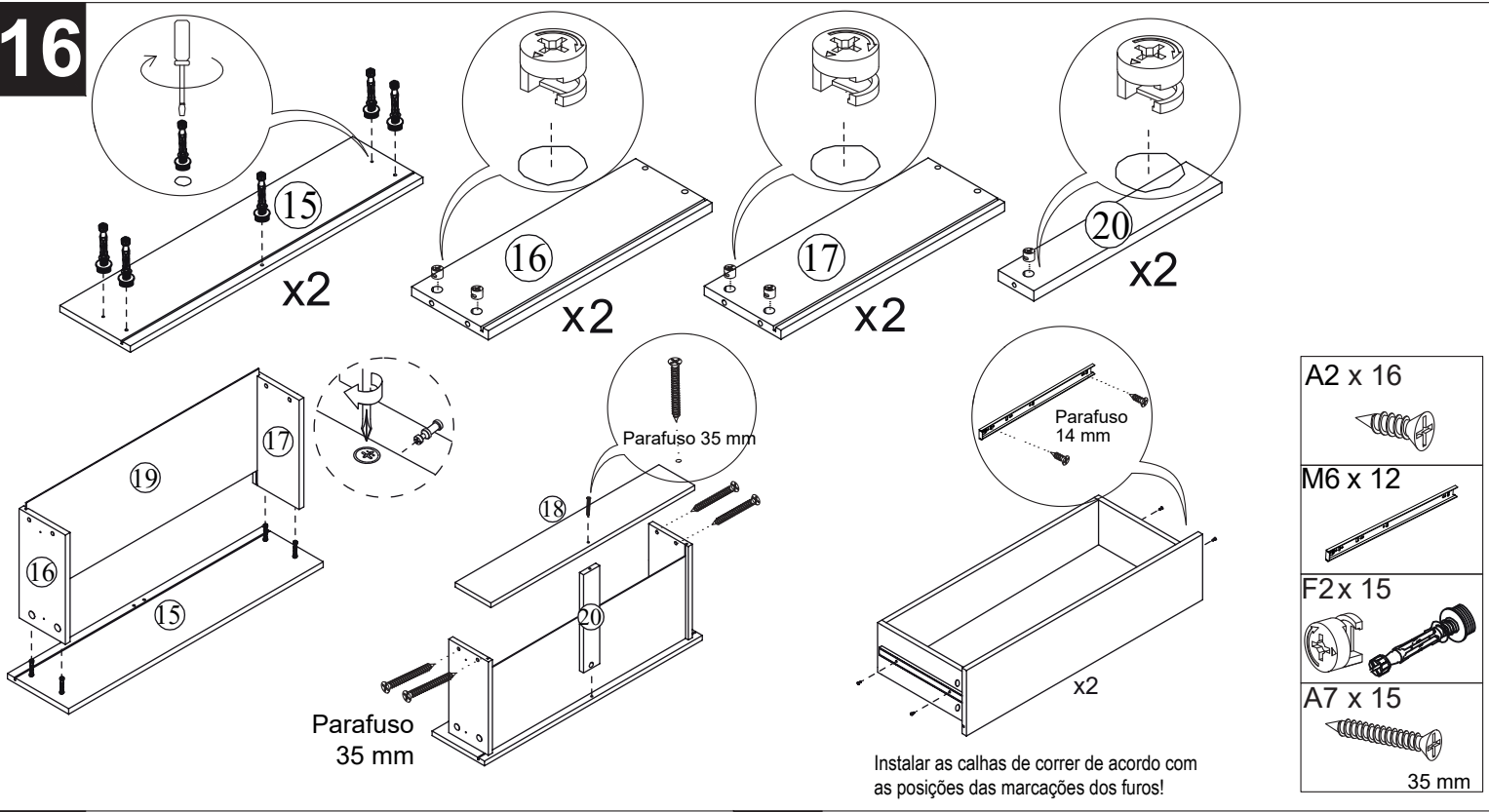
L1 x 10



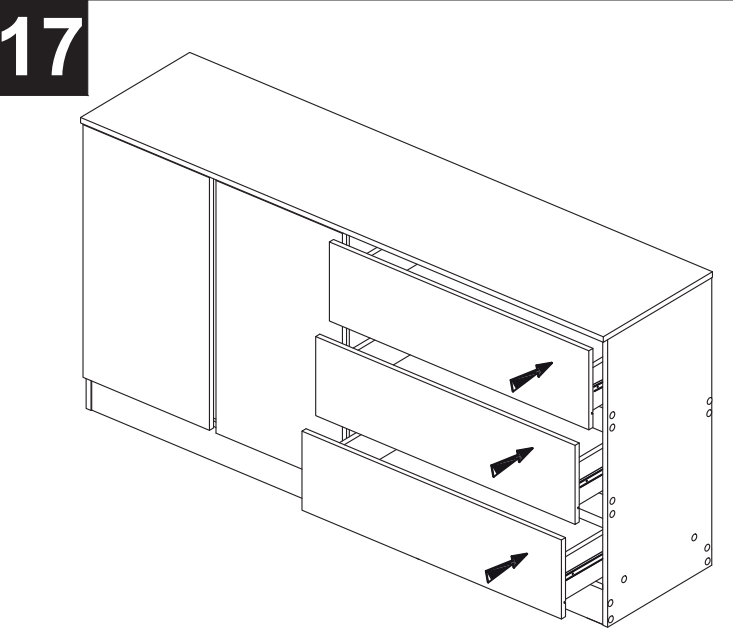
15



16



17



18

